

MITSUBISHI

三菱工業用ミシン部品カタログ

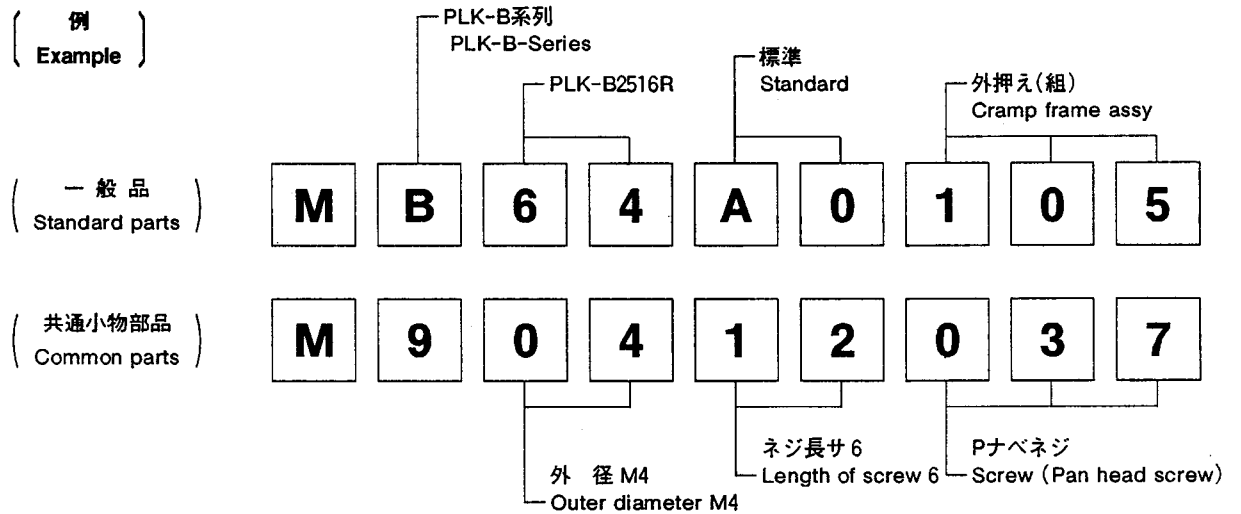
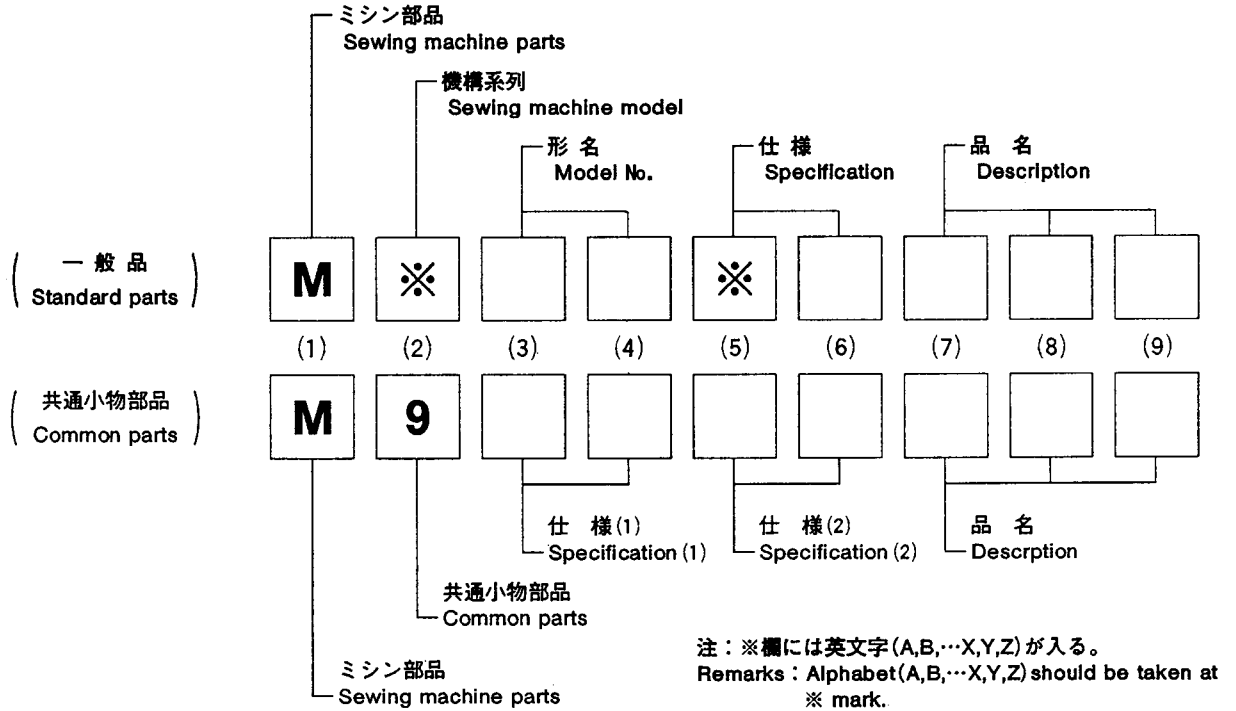
Industrial Sewing Machine Parts Catalog

Model PLK-B2516R

目次	CONTENTS	Page
Ⓐ 全 体 構 成	Construction	1
Ⓑ 本 体 関 係 (Ⅰ)	Arm bed & it's accessories (Ⅰ)	2
Ⓒ 本 体 関 係 (Ⅱ)	Arm bed & it's accessories (Ⅱ)	4
Ⓓ 本 体 関 係 (Ⅲ)	Arm bed & it's accessories (Ⅲ)	6
Ⓔ 縫 い 機 構 (Ⅰ)	Sewing mechanism (Ⅰ)	8
Ⓕ 縫 い 機 構 (Ⅱ)	Sewing mechanism (Ⅱ)	10
Ⓖ 中 押 え 機 構 (Ⅰ)	Presser bar lifting mechanism (Ⅰ)	12
Ⓗ 中 押 え 機 構 (Ⅱ)	Presser bar lifting mechanism (Ⅱ)	14
Ⓙ 糸 切 り 機 構	Thread trimming mechanism	16
Ⓚ 糸 緩 め 機 構	Tension release mechanism	18
Ⓛ X - Y テ ー ブ ル 機 構	X-Y Table mechanism	20
Ⓜ 外 押 え 機 構 (Ⅰ)	Work holder mechanism (Ⅰ)	22
Ⓝ 外 押 え 機 構 (Ⅱ)	Work holder mechanism (Ⅱ)	24
Ⓟ ワ イ バ ー 機 構	Wiper mechanism	26
Ⓠ 給 油 機 構	Oil lubrication mechanism	28
Ⓡ 配 線 関 係	Cable component	30
Ⓢ 空 気 圧 制 御 装 置	Pneumatic control unit	32
Ⓣ テ ー ブ ル 関 係	Table & stand	34
Ⓥ 付 属 品 (Ⅰ)	Accessories (Ⅰ)	36
Ⓦ 付 属 品 (Ⅱ)	Accessories (Ⅱ)	38
Ⓧ オ プ シ ョ ン パ ー ツ	Option parts	40
索 引	Index	42

部品コードの採番形式 MITSUBISHI SPARE PARTS No. Designation system

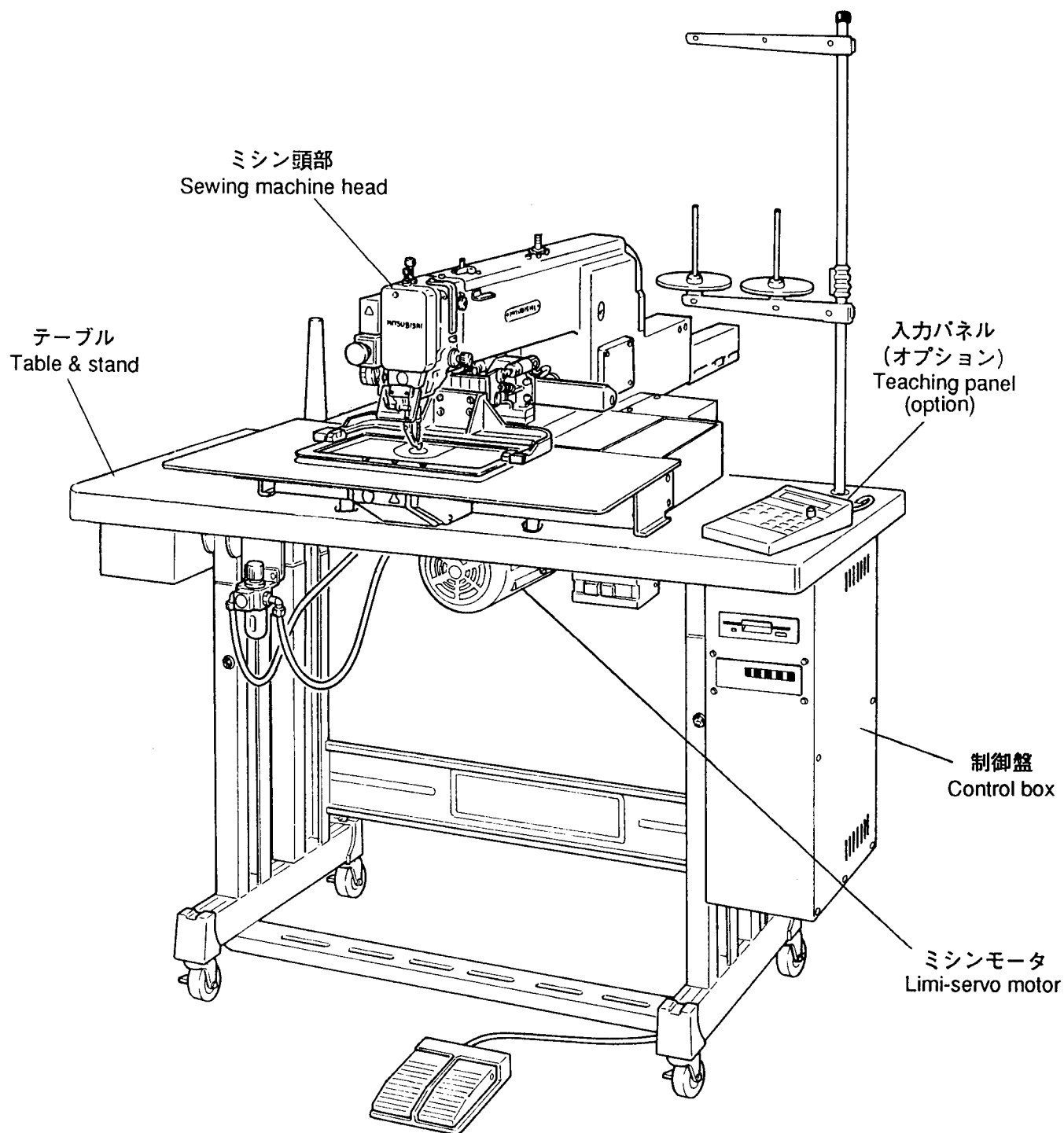
1. 部品コードについて CONCERNING PARTS CODE.
 部品をご注文される場合は、部品コードをお知らせください。
 Please inform the part number, when these parts are ordered.



2. 変更マークについて CONCERNING MODIFICATION MARK.
 変更マーク欄に*記号の記載のある部品は、形状、寸法等の変更履歴がありますので、ご注文の際にはご使用のミシンの製造番号と併せてご連絡ください。
 The parts marked with * in the modification column has been changed the shape or size etc. So when these modified parts are ordered please inform the serial number of the sewing machine.

注：一般品についての機種形名は、その部品が最初に使用された機種形名を示します。従って長期に亘る場合は、機種の変更が行われるため、当初の機種以外の機種で使用されている場合があります。
 Sewing machine Models, of Standard Parts are indicated model of these parts are registered firstly. Parts are used for not only the indicated model, but also another models, in reason of New development, improvement after.

A 全体構成
CONSTRUCTION



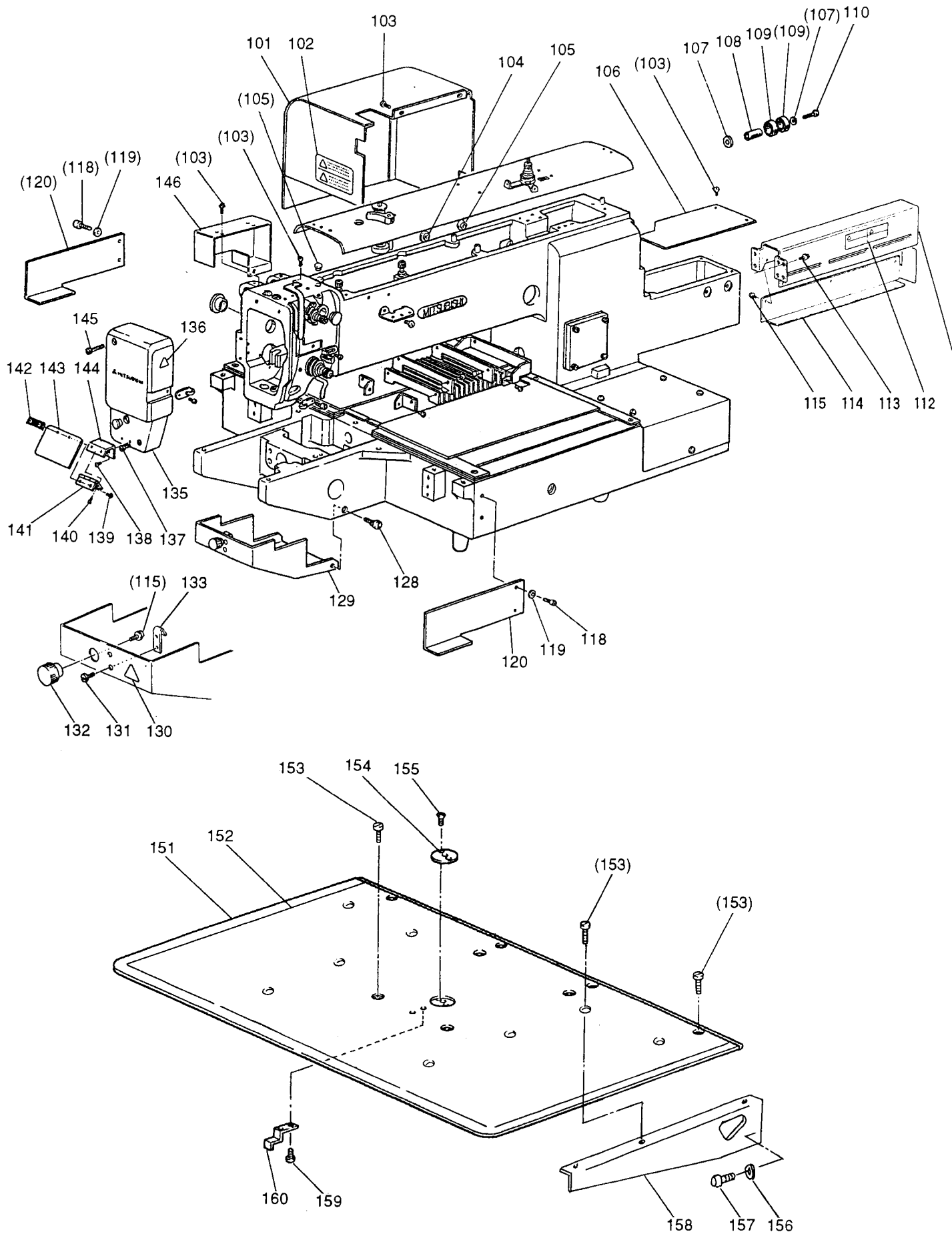
注1 : モータ部分は三菱リミサーボX部品カタログを参照ください。

注2 : Fig.No.の採番していない部品は単体で支給することは出来ません。Setにて支給いたします。

Remarks 1) Concerning about the motor parts please refer to the parts catalog of MITSUBISHI
LIMI SERVO X.

Remarks 2) The parts which Fig.No are not marked are not available individually. It can be
supplied with the whole component.

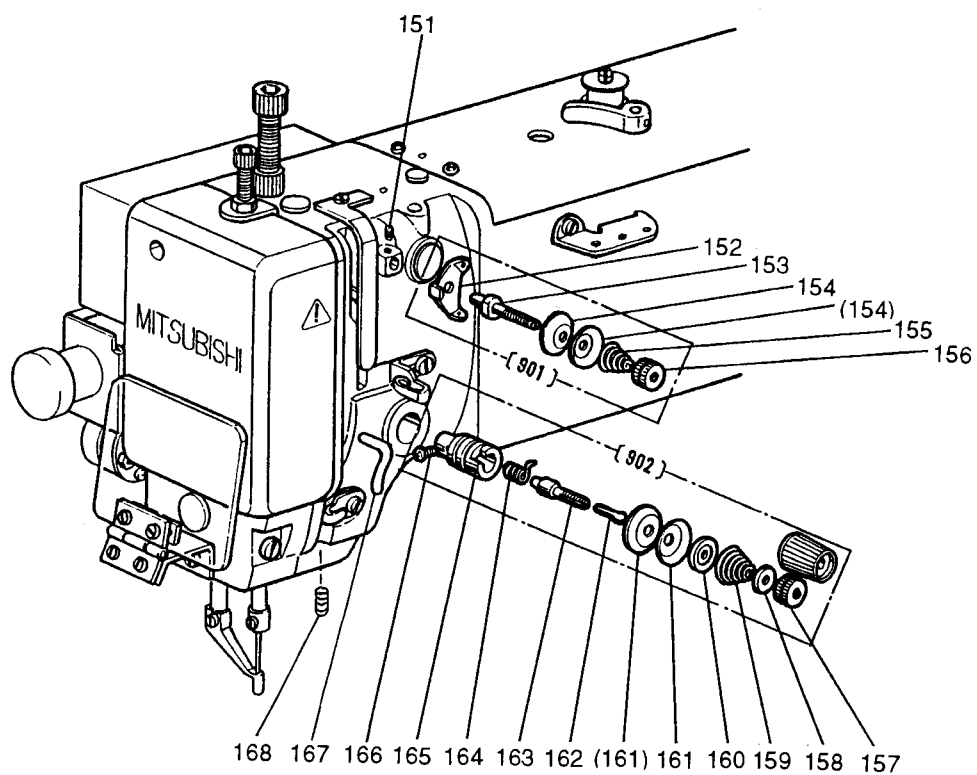
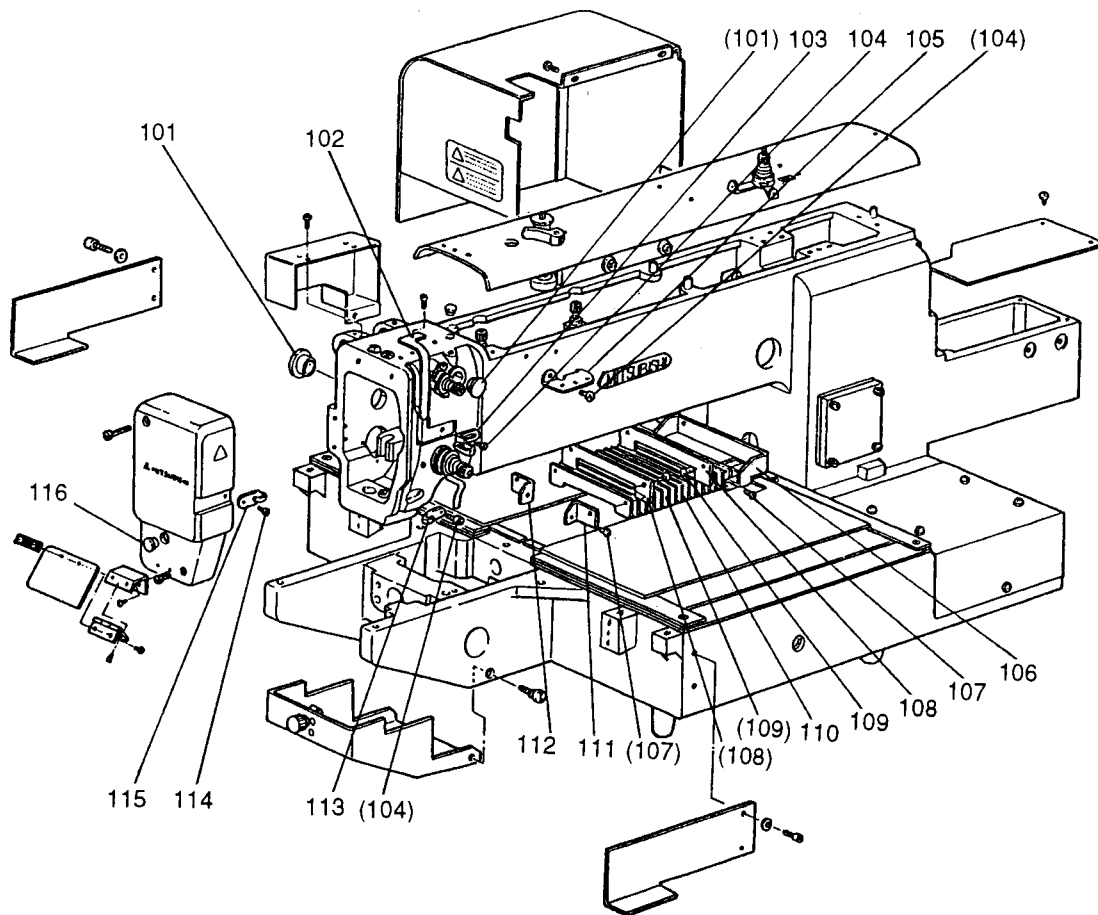
㊦ 本体関係 (I)
 ARM BED AND IT'S ACCESSORIES (I)



[B] 本体関係 (I)
ARM BED & IT'S ACCESSORIES (I)

Fig. No.	変更 Mod.	部品コード Parts. No.	部品名	Description	使用個数 Amt. Req.
B101		MB62E0849	モータカバー-クミタテ	Motor cover	1
B102		MB61A0459	ケイコシール(ワザ)	Warning seal (operation)	1
B103		M91054004	SW-PWツキフ ラマイナヘ ネジ M4×8	Screw M4×8	11
B104		M90883080	ゴムセン	Rubber plug	3
B105		M91304080	ゴムセン	Rubber plug	3
B106		MB25A0742	フタ	Cover	1
B107		M90823050	ワッシャー 8	Washer 8	2
B108		MB60A0750	ブッシュ	Bushing	1
B109		MS10A1456	ボールベアリング	Ball bearing	2
B110		M98084021	ロックボルト M8×35	Bolt M8×35	1
B111		MB62E0408	検出器ホルダ	Detector holder assy (Y)	1
B112		MB62A0459	ケイコシール(Y検出器ホルダ)	Warning seal (Y detector holder)	1
B113		M94001017	セフティワッシャー M4×10	Bolt M4×10	8
B114		MB62A1339	検出器カバー	Detector cover	1
B115		M91058004	SW-PWツキフ ラマイナヘ ネジ M4×6	Screw M4×6	3
B118		M96002017	セフティワッシャー M6×12	Bolt M6×12	4
B119		M90624050	ワッシャー 6	Washer 6	4
B120		MB62A0604	グリップ	Grip	2
B128		M94001030	ビス	Screw	2
B129		MB25A0339	シリンダカバー-クミタテ	Cylinder cover	1
B130		MB61A2459	ケイコシール(ケガ)	Warning seal (injury)	1
B131		M90906003	マルヒラネジ 9/64(40)×3.2	Screw 9/64(40)×3.2	2
B132		MB61A0650	ナールトノブ	Knurled knobs	1
B133		MS01A0361	カケカネ	Latch	1
B135		MB61E0830	メンタクミタテ	Face plate	1
B136		MB61A1459	ケイコシール(ハザレ)	Warning seal (catching)	1
B137		M90442037	フ ラマイナヘ ネジ M4×16	Screw M4×16	1
B138		M91110002	ヒラネジ 11/64(40)×8	Screw 11/64(40)×8	2
B139		M90806002	ヒラネジ 1/8(44)×6	Screw 1/8(44)×6	2
B141		MS01A1739	ヒンジ	Hinge	1
B142		MS01A0477	アダプタ	Adapter	1
B143		MS01A0160	アイガード	Eye guard	1
B144		MB25A0601	アイガード トリツケイタ	Eye guard adapter	1
B145		M90432038	フ ラマイナヘ ネジ M4×30	Screw M4×30	1
B146		MB61A2339	リンクカバー	Link cover	1
B151		MB25A0470	スライドプレート	Slide plate	1
B152		MB62A0797	フィルム	Film sheet	1
B153		M90990002	ヒラネジ M4×8	Screw M4×8	16
B154		MS02A1101	ハリナイタ	Needle plate	1
B155		M90605010	サネジ 2/32(56)×2.8	Screw 2/32(56)×2.8	2
B156		M90511050	ワッシャー 5	Washer 5	6
B157		M95002017	セフティワッシャー M5×12	Bolt M5×12	6
B158		MB25A0426	ブラケット	Bracket	2
B159		M90906003	マルヒラネジ 9/64(40)×3.2	Screw 9/64(40)×3.2	2
B160		MS10A0192	イタハネ	Leaf spring	1

㊦ 本体関係 Ⅱ
 ARM BED AND IT'S ACCESSORIES Ⅱ

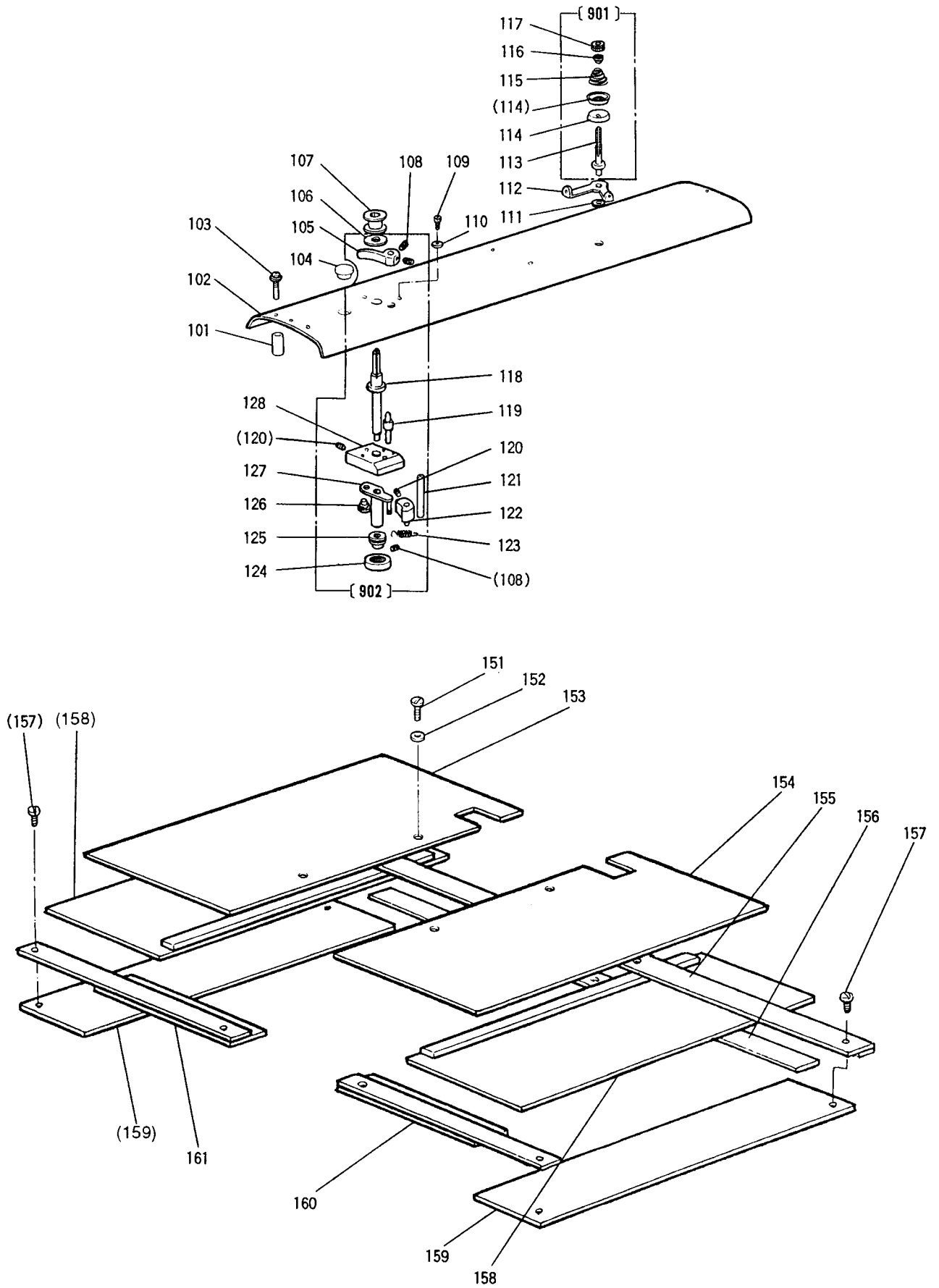


[C] 本体関係 (II)
ARM BED & IT'S ACCESSORIES (II)

Fig. No.	変更 Mod.	部品コード Parts No.	部品名	Description	使用個数 Amt. Req.
C101		M91910080	ゴムセン	Rubber plug	2
C102		MF03A0584	テンピンカバー	Thread take-up cover	1
C103		MG43A1181	イトアンナイ(ナカ)	Thread guide	1
C104		M90990002	ヒラネジ M4×8	Screw M4×8	3
C105		MF36A1180	イトアンナイ	Thread guide	1
C106		MB25A1601	ジャハラトリツケイタ	Shutter adapter	1
C107		M91058004	SW-PWツキワ ラマイナヘネジ M4×6	Screw M4×6	4
C108		MA20A0257	オサエタ	Shutter holder	2
C109		M90859004	SW-PWツキワ ラマイナヘネジ M3×6	Screw M3×6	4
C110		MA20A0458	ジャハラ	Shutter	1
C111		MB25A2601	ジャハラトリツケイタ(A)	Shutter adapter-(A)	1
C112		MB25A3601	ジャハラトリツケイタ(B)	Shutter adapter-(B)	1
C113		MF10A0181	イトアンナイ(シタ)	Thread guide	1
C114		M90909003	マルヒラネジ 9/64(40)×6	Screw 9/64(40)×6	1
C115		MG43A1181	イトアンナイ	Thread guide	1
C116		M91182080	ゴムセン	Rubber plug	1
C151		M91053020	ロツカクアツキメネジ M4×6	Screw M4×6	1
C152		MF00A0181	イトアンナイ(フ リテンション)	Thread guide	1
C153		MF90A0553	チョウソクホウ	Thread tension stud	1
C154		MF10A1555	チョウソクザラ	Thread tension discs	2
C155		MF36A0245	エンスイハネ	Thread tension spring	1
C156		M91101046	ツミナット	Thumb nut	1
C157		M91605045	チョウセツナット	Thumb nut	1
C158		MT60A0802	マワリトメ	Thumb nut revolution stopper	1
C159		MN52A1245	エンスイハネ	Thread tension spring	1
C160		MM11A0556	チョウソクザラオサエ	Thread tension releasing disc	1
C161		MF10A0555	チョウソクザラ	Thread tension discs	2
C162		M90204060	ピン	Thread tension releasing pin	1
C163		MF10A0553	チョウソクホウ	Thread tension stud	1
C164		MF10A0187	イトトリハネ	Thread take-up spring	1
C165		MF10A0709	ブッシュ	Thread tension regulator bushing	1
C166		M90901002	ヒラネジ 9/64(40)×4	Screw 9/64(40)×4	1
C167		MF70A1180	イトアンナイ	Thread guide	1
C168		M95004020	ロツカクアツキメネジ M5×8	Screw M5×8	1
C901		MF00E0550	チョウセツキミタテ(フ リテンション)	Pre-tension assy	1
C902		MA16E0210	ウワイチョウセツキミタテ	Thread tension regulator assy	1

㊦ 本体関係 Ⅲ

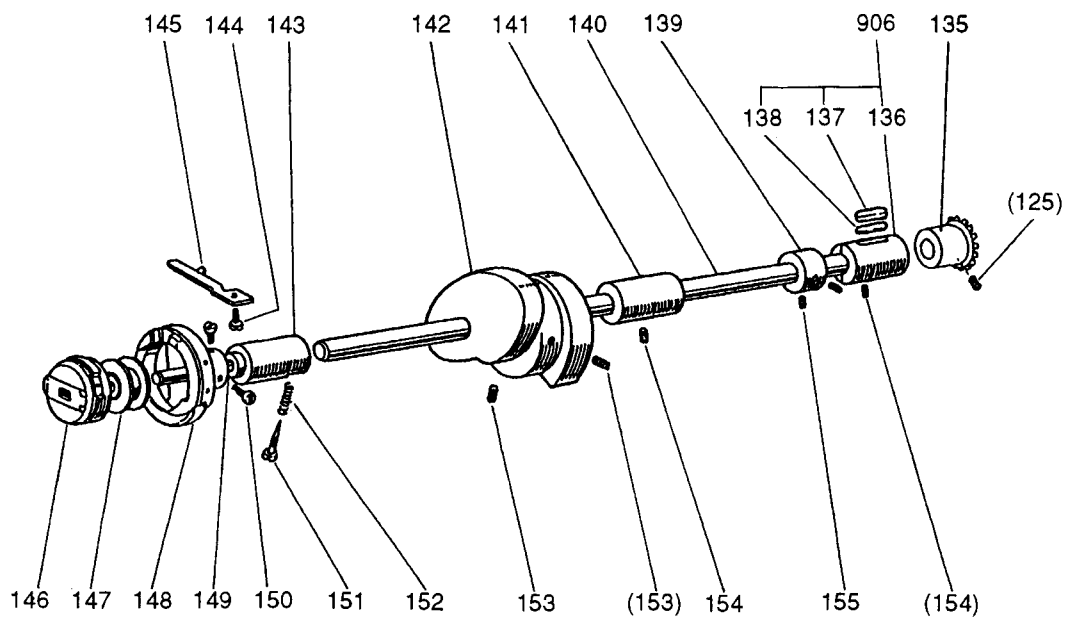
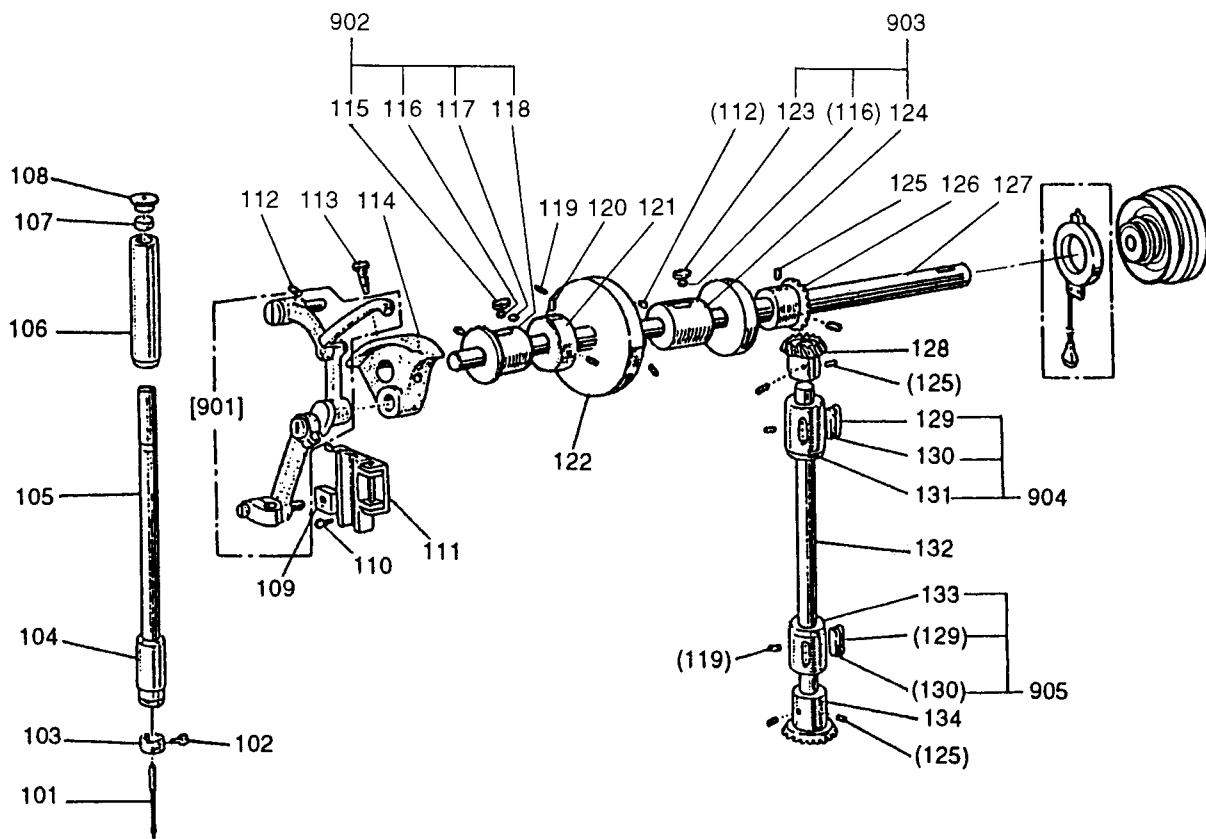
ARM BED AND IT'S ACCESSORIES Ⅲ



[D] 本体関係 (Ⅲ)
ARM BED & IT'S ACCESSORIES (Ⅲ)

Fig. No.	変更 Mod.	部品コード Parts. No.	部品名	Description	使用個数 Amt. Req.
D101		MB62A0352	スベ-サ	Spacer	5
D102		MB25A0600	トップカバー	Top cover	1
D103		M91076004	SW-PWツキフ ライナベ ネジ M4×30	Screw M4×30	5
D104		M91910080	ゴムセン	Rubber plug	1
D105		MA20A0950	レバ	Lever	1
D106		MA20A0476	スベ-サ	Spacer	1
D107		MF25B0123	ボビン	Bobbin	1
D108		M91057020	ロツカクアナツキトメネジ M3×4	Screw M3×4	4
D109		M94002017	セフティナット M4×8	Bolt M4×8	2
D110		M90421050	ワッシャー 4	Washer 4	2
D111		MG75A1476	スベ-サ	Spacer	1
D112		MS14A1180	イトアンナイ	Thread guide	1
D113		MS14A0553	チヨウシボウ	Thread tension stud	1
D114		MF10A0555	チヨウシガラ	Thread tension disc	2
D115		MM11A0245	エンズイバネ	Thread tension spring	1
D116		MM11A0702	バネアンナイ	Spring guide	1
D117		M91602046	ツミナット	Thumb nut	1
D118		MA16A0530	ダントツキシク	Driven shaft	1
D119		MA04A2530	ダントツキシク	Shaft	1
D120		M91055020	ロツカクアナツキトメネジ M4×4	Screw M4×4	2
D121		M90602060	スプリングピン 6×40	Spring pin 6×40	1
D122		MS14A0350	カム	Cam	1
D123		MS14A0572	ツルマキバネ	Helical spring	1
D124		MS03A0417	ワイヤ	Wire	1
D125		MA20A0194	イトマキグルマ	Wheel	1
D126		M99006063	ツバツキシク	Pin	1
D127		MB61E0750	ブッシュクミタテ	Bushing assy	1
D128		MB60A1601	トリツケイ	Bracket	1
D151		M90103036	プレートスネジ M3×12	Screw M3×12	4
D152		M90318050	ワッシャー 3	Washer 3	4
D153		MB25B1339	Xカバーイタ(ヒダリ)	X-cover plate (left)	1
D154		MB25A1339	Xカバーイタ(ミキ)	X-cover plate (right)	1
D155		MB25A0359	カバーガイド(ウシロ)	Cover guide (rear)	1
D156		MB25A0476	スベ-サ	Spacer	1
D157		M90990002	ヒラネジ M4×8	Screw M4×8	8
D158		MB25A2339	Xイトウカバー	X-movable cover	2
D159		MB25A3339	X-Yカバー	X-Y cover	2
D160		MB25A1476	スベ-サ(ミキ)	Spacer (right)	1
D161		MB25B1476	スベ-サ(ヒダリ)	Spacer (left)	1
D901		MS14E0180	チヨウセツキクミタテ	Thread tension regulator assy	1
D902		MB61E0190	イトマキウチ	Bobbin winder assy	1

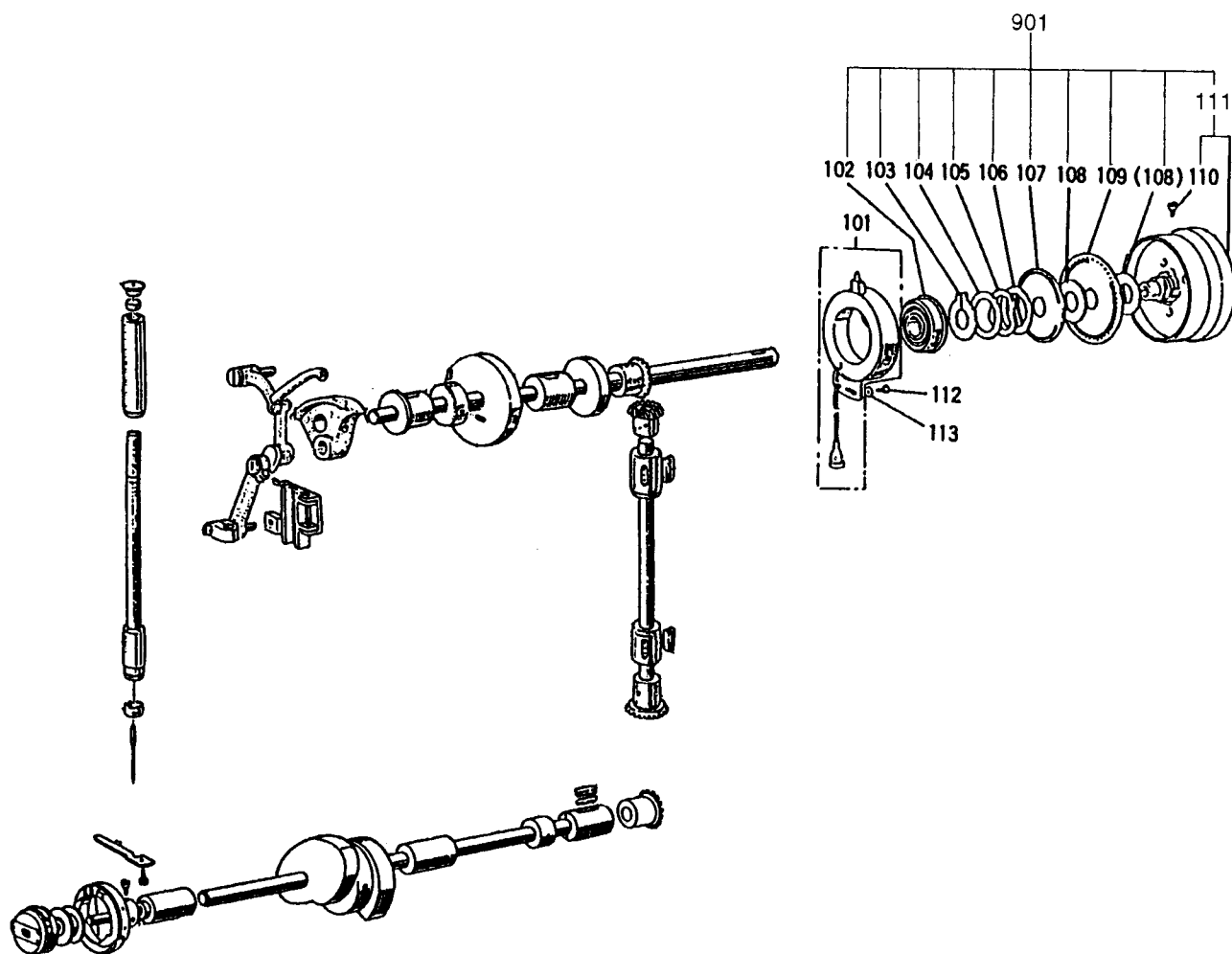
㊦ 縫い機構 (I)
SEWING MECHANISM (I)



[E] 縫い機構 (I)
SEWING MECHANISM (I)

Fig. No.	変更 Mod.	部品コード Parts. No.	部品名	Description	使用個数 Amt. Req.
E101		MS02A0128	ミシンハリ DP×17 #18	Needle DP×17 #18	1
E102		M90815002	ヒラネジ 1/8(44)×4.5	Screw 1/8(44)×4.5	1
E103		MG42A0181	イトアンナイ	Thread guide	1
E104		MF10A0664	ハリホウメタル(シタ)	Needle bar bushing (lower)	1
E105		MA25A0660	ハリホウ	Needle bar	1
E106		MS10A0663	ハリホウメタル(ウエ)	Needle bar bushing (upper)	1
E107		MF10A2740	フェルト	Felt	1
E108		MF60A0742	フタ	Cap for needle bar bushing	1
E109		MF10A0325	カクコマ	Square block	1
E110		M90990002	ヒラネジ M4×8	Screw M4×8	2
E111		MG44E0662	ハリカイト(ウミ)	Guide complete	1
E112		M91221001	トメネジ M5×12	Screw M5×12	2
E113		M91802006	ホウサキヒラネジ	Screw	1
E114		MF60A1383	クランク	Crank	1
E115		MG50A0740	フェルト	Felt	1
E116		MS10A1740	フェルト	Felt	1
E117		MV88A0740	フェルト	Felt	1
E118		MS10A0232	ウウジクメタル(ヒタリ)	Arm shaft bushing (left)	1
E119		M94006021	ロツカクアツキトメネジ M4×6	Screw M4×6	2
E120		M91602001	トメネジ 1/4(40)×4	Screw 1/4(40)×4	4
E121		MF70A0352	カラー	Collar	1
E122		MS14A0682	プーリー	Pulley	1
E123		MB61A0740	フェルト	Felt	1
E124		MB25A0234	ウウジクメタル(ナカ)	Arm shaft bushing (middle)	1
E125		M91610001	トメネジ 1/4(40)×7	Screw 1/4(40)×7	8
E126		MF40A0331	ウウジクカサハクギ	Bevel gear for arm shaft	1
E127		MB25A0230	ウウジク	Arm shaft	1
E128		MF40A0333	ウウジクカサハクギ(ウエ)	Bevel gear for vertical shaft (U)	1
E129		MF60A0740	フェルト	Felt	4
E130		MS10A0740	フェルト	Felt	2
E131		MB25A0521	ウウジクメタル(ウエ)	Vertical shaft bushing (upper)	1
E132		MA25A0520	ウウジク	Vertical shaft	1
E133		MS10A0522	ウウジクメタル(シタ)	Vertical shaft bushing (lower)	1
E134		MF10A0334	ウウジクカサハクギ(シタ)	Bevel gear for vertical shaft (L)	1
E135		MF10A0332	ウウジクカサハクギ	Bevel gear for hook shaft	1
E136		MB61A0452	ウウジクメタルミギ	Hook shaft bushing (right)	1
E137		MF60A0740	フェルト	Felt	2
E138		MB61A0148	ヒモ	Felt	1
E139		MF01E0352	カラー	Collar for hook shaft	1
E140		MB25A0450	ウウジク	Hook shaft	1
E141		MF00A0453	ウウジクメタル(ナカ)	Hook shaft bushing (M)	1
E142		MF01E0350	イトキリカム	Thead trimmer cam	1
E143		MS10A0451	ウウジクメタル(ヒタリ)	Hook shaft bushing (L)	1
E144		M90990002	ヒラネジ M4×8	Screw M4×8	1
E145		MF20A0229	ウチカマドメ	Hook positioner	1
E146		MG44E0125	ボビンケース	Bobbin case complete	1
E147		MF25B0123	ボビン	Bobbin	1
E148		MG44B0120	カムミタテ	Hook complete	1
E149		M90803086	オイルシール	Oil seal	1
E150		M91103002	ヒラネジ 11/64(40)×5	Screw 11/64(40)×5	1
E151		M90801006	ヒラネジ 3×9.5	Screw M3×9.5	1
E152		MG30A0700	ツルマキバネ	Spring	1
E153		M91602020	ロツカクアツキトメネジ 1/4(40)×10	Soket set screw 1/4(40)×10	2
E154		M95002020	ロツカクアツキトメネジ M5×6	Screw M5×6	2
E155		M91106001	トメネジ 11/64(40)×3.7	Screw 11/64(40)×3.7	2
E901		MS05E0580	テンヒンハリクミタテ	Thread take-up lever assy	1
E902		MB25E0232	ウウジクメタルヒタリクミタテ	Arm shaft bushing (right) assy	1
E903		MB61E0234	ウウジクメタルナカクミタテ	Arm shaft bushing (middle) assy	1
E904		MB61E0521	ウウジクメタルウエクミタテ	Vertical shaft bushing (upper) assy	1
E905		MB25E0522	ウウジクメタルシタクミタテ	Vertical shaft bushing (lower) assy	1
E906		MB61E0452	ウウジクメタルミギクミタテ	Hook shaft bushing (right) assy	1

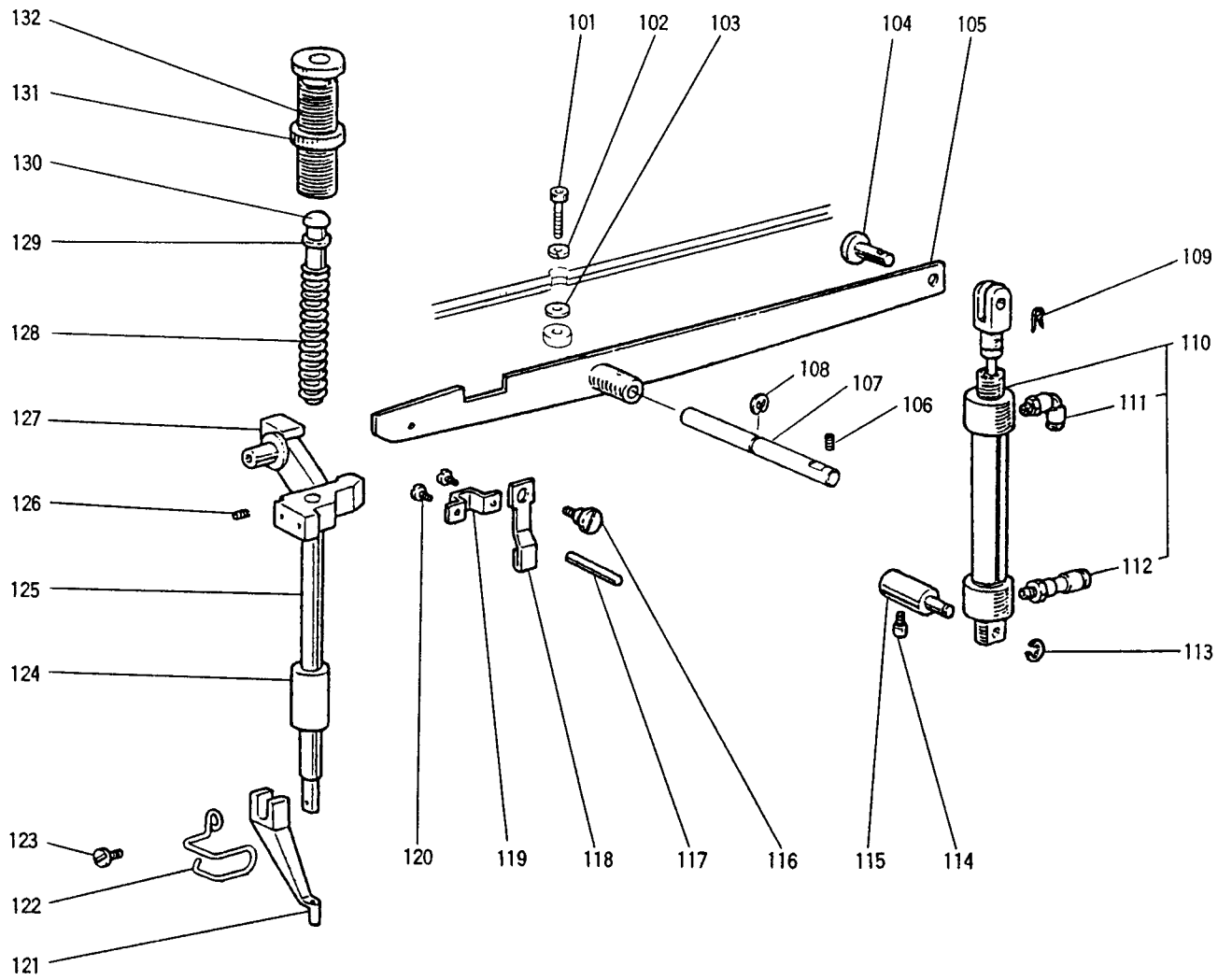
㊦ 縫い機構 (II)
SEWING MECHANISM (II)



[F] 縫い機構 (Ⅱ)
SEWING MECHANISM (Ⅱ)

Fig. No.	変更 Mod.	部品コード Parts. No.	部品名	Description	使用個数 Ant. Req.
F101		MB60A2406	センサー	Detector bracket assy	1
F102		MN70A0456	ボールベアリング	Ball bearing	1
F103		M90330065	保持リング C型 30	Retaining ring C-type 30	1
F104		M93001050	ワッシャー	Washer	1
F105		MF01A0259	ハンシヤハンソサエス波リンク	Wave washer	1
F106		MF01A0476	スペーサB	Spacer B	1
F107		MN72A1694	ハンシヤハンF20(ウエ)	Speed command disk F20 (up)	1
F108		MF01A0476	スペーサA	Spacer A	2
F109		MB60A0694	ハンシヤハンK10(シタ)	Speed command disk K10 (down)	1
F110		M91520002	ヒラネジ 15/64(28)×12	Screw 15/64(28)×12	2
F111		MB60E0682	プーリクミタテ	Pulley assy	1
F112		M91069004	ブラマイ付ネジ M4×8	Screw M4×8	1
F113		M93002050	ワッシャー	Washer	1
F901		MB60E1682	プーリクミタテ	Pulley assy	1

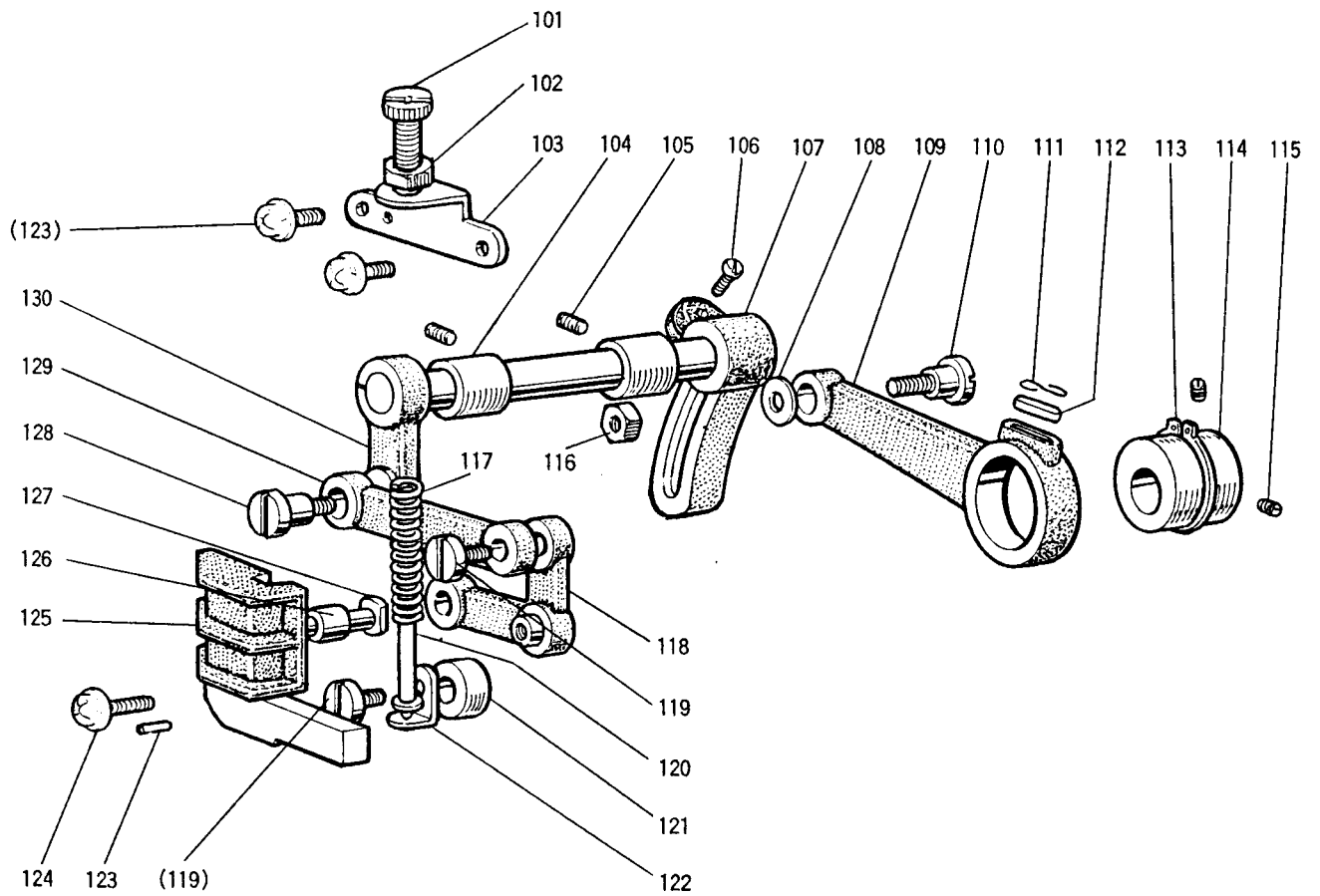
㊦ 中押え機構 (I)
PRESSER BAR LIFTING MECHANISM (I)



[G] 中押え機構 (I)
PRESSER BAR LIFTING MECHANISM (I)

Fig. No.	変更 No.	部品コード Parts No.	部品名	Description	使用個数 Amt. Req.
G101		M99001021	ロッカケアナツキボルトM8×40	Bolt M8×40	1
G102		M92075045	ナットM8	Nut M8	1
G103		M90823050	ワッシャ8	Washer 8	1
G104		M99008063	ピン	Pin	1
G105		MA25A0252	オサエアゲレバー	Lifting lever	1
G106		M91051020	ロッカケアナツキメネジM4×8	Screw M4×8	1
G107		MB61A0454	シャフト	Shaft	1
G108		M90604065	E型リテーニングリング8	E-type retaining ring 8	1
G109		M90810060	スナップピン8	Snap pin 8	1
G110		MB62A0434	エアシリンダ	Air cylinder	1
G111		MS53A3571	ワンタッチツギテ(エルホ)	Quick joint	1
G112		MA16A0571	ワンタッチツギテ(ストレート)	Quick joint	1
G113		M90511065	E型リテーニングリング6	E-type retaining ring 6	1
G114		M95003021	ロッカケアナツキボルトM5×12	Bolt M5×12	1
G115		MS10A0530	シャフト	Shaft	1
G116		M91225015	タングキヒラネジ3/16(28)×5.5	Screw 3/16(28)×5.5	1
G117		M90427060	イトユルメピン	Thread releasing pin	1
G118		MG30B1222	イトユルメ	Thread releasing cam	1
G119		MG30A0154	アンナイガイド	Guide plate	1
G120		M91058004	SW-PWツギワラマイナネジM4×6	Screw M4×6	2
G121		MV30A0256	ナカオサエ(φ3)	Presser foot (φ3)	1
G122		MB62A0626	ニートルガード	Finger protector	1
G123		M90922002	ヒラネジ9/64(40)×8	Screw 9/64(40)×8	1
G124		MF10A0267	オサエボウメタル	Presser bar bushing	1
G125		MS03A0262	オサエボウ	Presser bar	1
G126		M91506001	アタマナシメネジ15/64(28)×7	Screw 15/64(28)×7	1
G127		MG10B0265	オサエボウタスキ	Presser bar holder	1
G128		MS02A0259	オサエハネ	Presser bar spring	1
G129		M90625050	ワッシャ6	Washer 6	1
G130		MF20A0703	アンナイボウ	Presser bar guide	1
G131		M93202047	トクシュナット1/2(28)	Special nut 1/2(28)	1
G132		M93213035	ツマミネジ1/2(28)×43	Thumb screw 1/2(28)×43	1

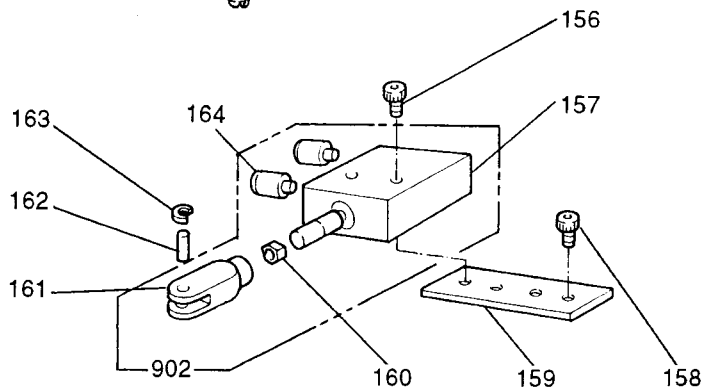
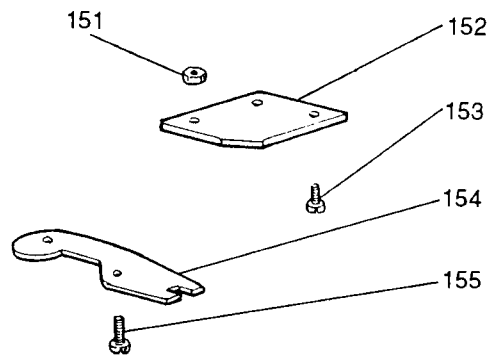
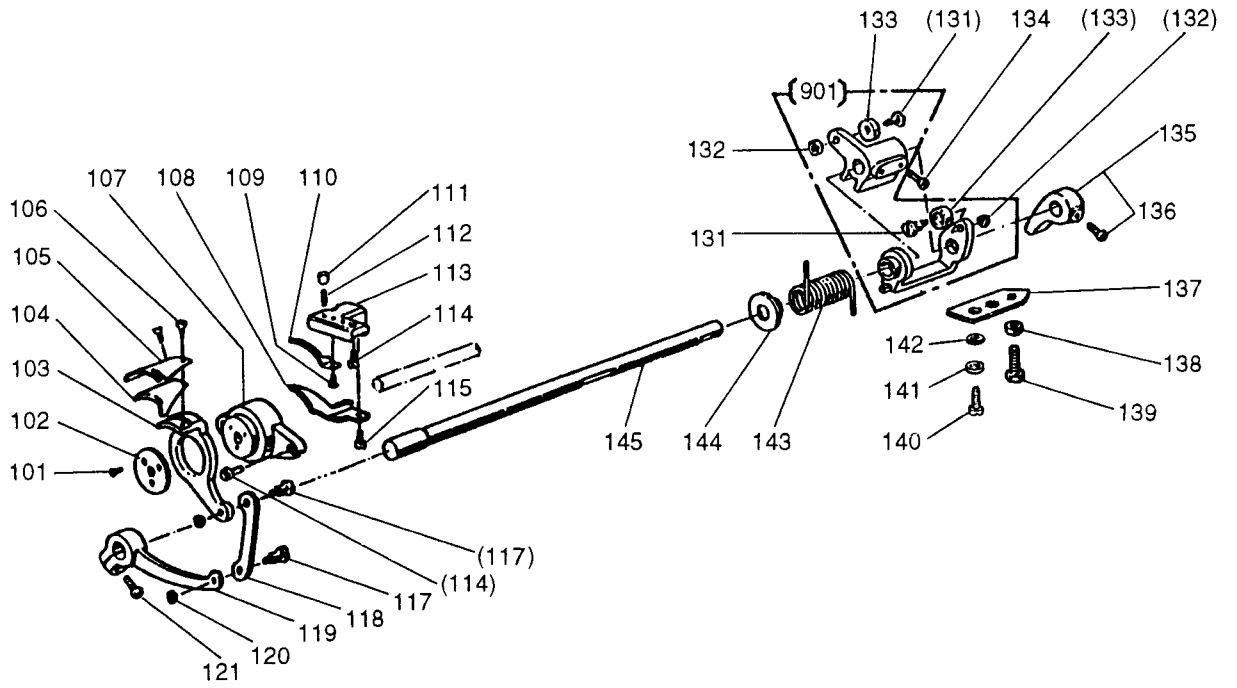
Ⓗ 中押え機構 (Ⅱ)
PRESSER BAR LIFTING MECHANISM (Ⅱ)



[H] 中押え機構 (II)
PRESSER BAR LIFTING MECHANISM (II)

Fig. No.	変更 Mod.	部品コード Parts.No.	部品名	Description	使用個数 Amt. Req.
H101		M91801035	チヨウセツネジ 9/32 (28) × 35	Foot regulating screw 9/32 (28) × 35	1
H102		M91802045	ナット 9/32 (28)	Nut 9/32 (28)	1
H103		MG30B1261	オサエチヨウセツダ イ	Presser regulating bracket	1
H104		MG30A0833	ジ ヨウブ ジ ヨウゲ メタル	Foot lifting rock shaft bushing	2
H105		M91050020	ロツカクアナツキトメネジ M4 × 5	Screw M4 × 5	2
H106		M91603003	マルヒラネジ 1/4 (40) × 16	Screw 1/4 (40) × 16	1
H107		MS07A0463	ジ ヨウブ ジ ヨウゲ オクリウテ (ミギ)	Foot lifting rock shaft crank	1
H108		M90624050	ザ ガ ネ 6	Washer 6	1
H109		MG30B0384	クランクロッド	Crank rod	1
H110		M91551015	トクシュボ ルト	Special bolt	1
H111		MF60A0700	センサイバネ	Spring	1
H112		MG30B0740	フェルト	Felt	1
H113		M90325065	Cガ タトメ 25	C-type snap ring 25	1
H114		MG30A0760	ベンシンリン	Foot lifting eccentric	1
H115		M91606001	アタマナシトメネジ 1/4 (40) × 6	Screw 1/4 (40) × 6	2
H116		M91572045	Uナット 6 × 0. 75	U-nut 6 × 0. 75	1
H117		MG10B0259	ツルマキバネ	Spring	1
H118		MG10B0763	ベルクランク	Bell crank	1
H119		M91210002	ヒラネジ 3/16 (28) × 10	Screw 3/16 (28) × 10	2
H120		MG30B0732	アンナイガネクミタテ	Spring guide bar assy	1
H121		MS02A2352	カラ	Collar	1
H122		MG30B0226	オサエイササエ	Guide bar adapter	1
H123		M90301064	スプリングピン 3 × 8	Spring pin 3 × 8	2
H124		M91054004	SW-PWツキパライナネジ M4 × 8	Screw M4 × 8	4
H125		MS05A0765	ベルクランクガイド	Bell crank guide	1
H126		MG10B0411	コロ	Roller	1
H127		M90507063	コロシク	Bell crank guide pin	1
H128		M91681015	ダツキヒラネジ 1/4 (40) × 12	Screw 1/4 (40) × 12	1
H129		MG10B0910	レンセツカン	Link	1
H130		MS02E0460	ジ ヨウブ ジ ヨウゲ ウテ クミタテ (ヒダリ)	Foot lifting rock shaft assy	1

J 糸切り機構
 THREAD TRIMMING MECHANISM

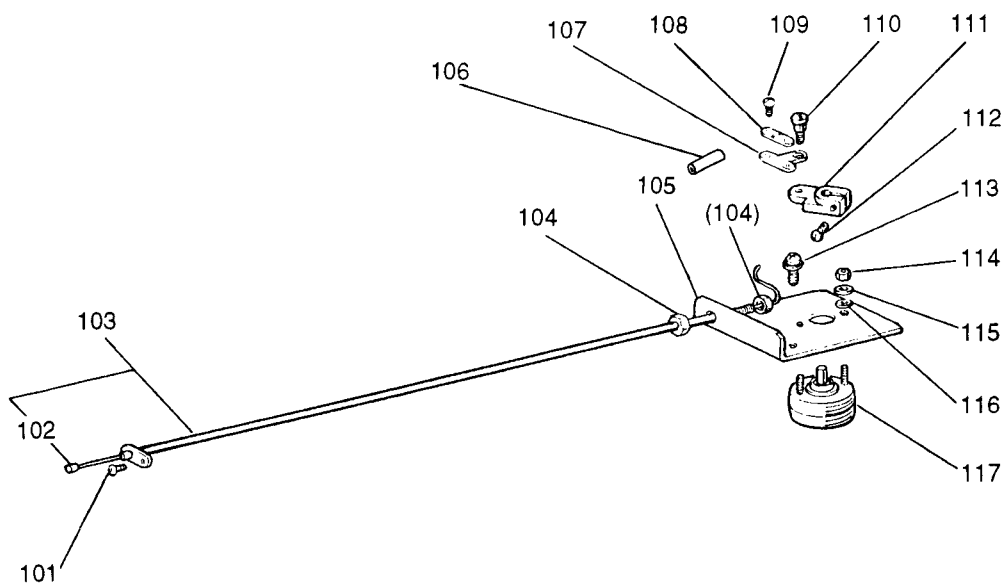


[J] 糸切り機構

THREAD TRIMMING MECHANISM

Fig. No.	変更 Mod.	部品コード Parts No.	部品名	Description	使用個数 Amt. Req.
J101		M90803010	サネジ 1/8 (44) × 6	Screw 1/8 (44) × 6	3
J102		M94006052	サガネ	Spring washer	1
J103		MS07A0836	メスタイ (ヒタリ)	Knife base (left)	1
J104		MS07A0782	ホコイタ	Guard plate	1
J105		MF02A0834	メス (ヒタリ)	Movable knife (left)	1
J106		M91151010	ロツカアナツキサネジ 11/64 (40) × 7	Screw 11/64 (40) × 7	2
J107		MF00A1527	タネサ	Knife holding bracket saddle	1
J108		MS07A0180	イアソナイ	Thread guide	1
J109		M91102010	サネジ 11/64 (40) × 9	Screw 11/64 (40) × 9	1
J110		MS10A0838	コテイメス	Fixed blade	1
J111		M91110045	ナット 11/64 (40)	Nut 11/64 (40)	1
J112		M90913001	アタマシメネジ 9/64 (40) × 8.5	Screw 9/64 (40) × 8.5	1
J113		MF00A0603	トリツケダイ	Bracket for fixed blade	1
J114		M90990002	ヒラネジ M4 × 8	Screw M4 × 8	4
J115		M90921002	ヒラネジ 9/64 (40) × 8	Screw 9/64 (40) × 8	1
J117		M91111015	ダンツキヒラネジ 11/64 (40)	Hinged screw 11/64 (40)	2
J118		MF00A8910	リンク	Link	1
J119		MF00A0392	クトウウテ	Knife driving crank	1
J120		M91107045	ナット 11/64 (40)	Nut 11/64 (40)	2
J121		M91117002	マルヒラネジ 11/64 (40) × 13	Screw 11/64 (40) × 13	1
J131		MF00A0412	コロジク	Roller stud	1
J132		M91012045	ナット 3/16 (28)	Nut 3/16 (28)	1
J133		MF00A0412	コロ	Roller	1
J134		M91501022	ボルト 15/64 (28) × 8.5	Bolt 15/64 (28) × 8.5	2
J135		MF01E0477	ストッパ (ネジツキ)	Stopper	1
J136		M91516002	ヒラネジ 15/64 (28) × 8.5	Screw 15/64 (28) × 8.5	1
J137		MF00A1477	ストッパイタ	Stopper plate	1
J138		M91502045	ナット 15/64 (28)	Nut 15/64 (28)	1
J139		M91512022	ボルト 15/64 (28) × 20	Bolt 15/64 (28) × 20	1
J140		M95009021	ロツカアナツキボルト M5 × 8	Bolt M5 × 8	2
J141		M90552050	コサガネ5	Washer 5	2
J142		M90501053	ハネサガネ5	Spring washer 5	2
J143		MA25A0572	ツルマキハネ	Coil spring	1
J144		MF00A0750	ブッシュ	Knife driving shaft	1
J145		MA25A0891	メスヨウトウジク	Knife holding bracket saddle	1
J151		M91202045	ナット 3/16 (28)	Nut 3/16 (28)	1
J152		MS07A1603	トリツケダイ	Adapter	1
J153		M91054004	SW-PWツキフ ラマイハネジ M4 × 8	Screw M4 × 8	2
J154		MF00A0391	クトウイタ	Flexible	1
J155		M91212015	ダンツキヒラネジ	Screw	1
J156		M94018017	セフテソケット M4 × 18	Bolt M4 × 18	2
J157		MA16A1434	エアシリンダ	Air cylinder	1
J158		M95005017	セフテソケット M5 × 10	Bolt M5 × 10	2
J159		MA25A0601	シリンダ トリツケイタ	Cylinder bracket	1
J160		M92074045	ナット M5	Nut M5	1
J161		MA16A0621	ナックル	Knuckle	1
J162		M90524060	ピン	Pin	1
J163		M90331065	カクタメ75	C-type retaining ring 5	2
J164		MA20A5571	ワシタツキテ	Connector	2
J901		MB25E0351	カムツイシ ユウテ クミタテ	Cam follower crank assy	1
J902		MB61E0434	エアシリンダ クミタテ	Air cylinder assy	1

☐ 糸緩め機構
TENSION RELEASE MECHANISM

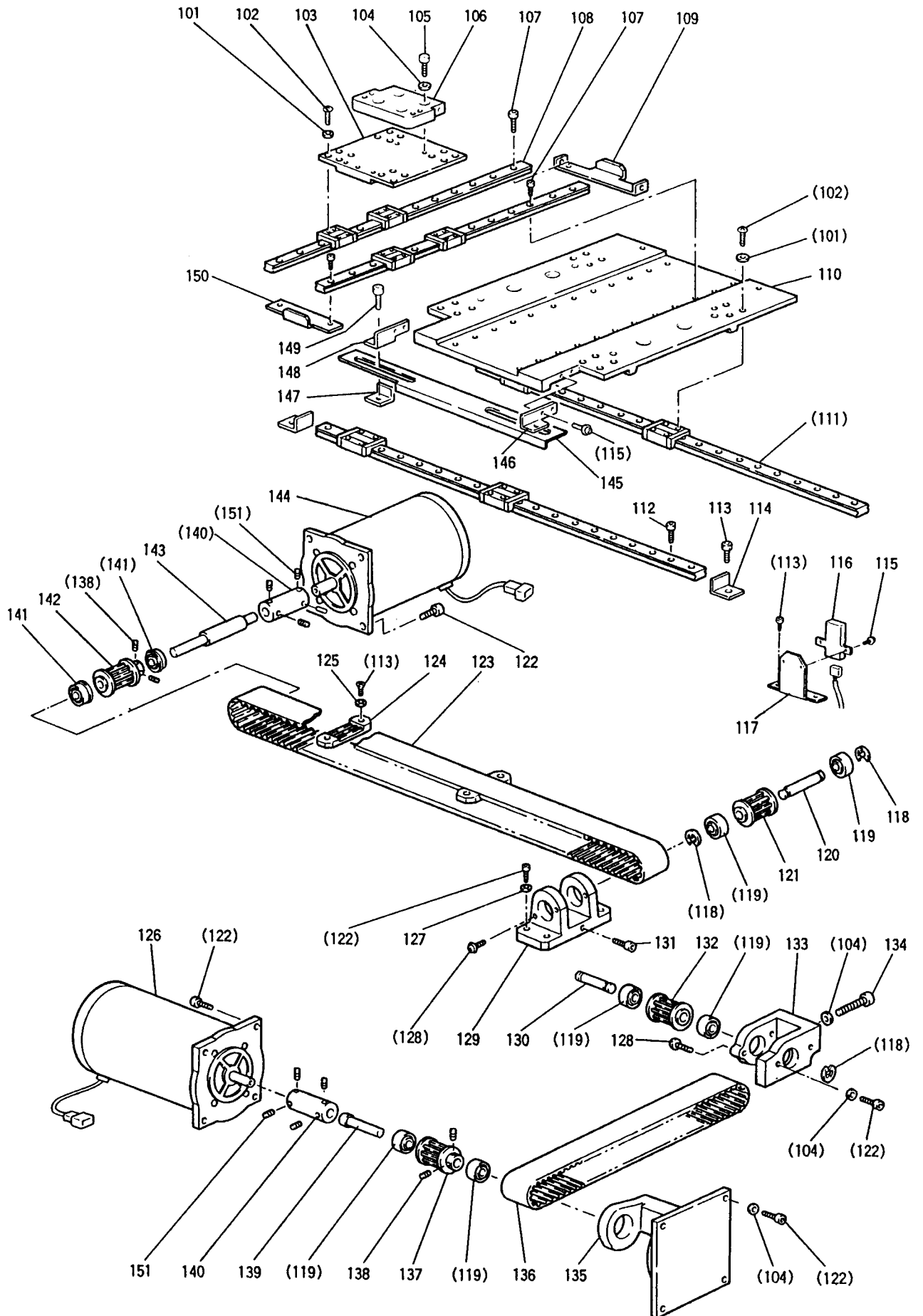


[K] 系緩め機構

TENSION RELEASE MECHANISM

Fig. No.	変更 Mod.	部品コード Parts.No.	部品名	Description	使用個数 Amt. Req.
K101		M91054004	SW-PW7°ラマイナベネジ M4×8	Screw M4×8	1
K102		MA25A1746	インナーケーブル	Wire	1
K103		MA25E0746	フレキシブルワイヤミタテ	Flexible wire assy	1
K104		M92074045	ナットM5	Nut M5	2
K105		MA20A0603	ソレノイドトリツケダテ	Solenoid adapter	1
K106		MN60A0750	ブッシュ	Holder	1
K107		MF90A0361	カケカネ	Bracket	1
K108		MF36A0750	ブッシュ	Holder	1
K109		M90802002	ヒラネジ 1/8 (44) × 7	Screw 1/8 (44) × 7	2
K110		M91127015	ダントツキヒラネジ 11/64 (40)	Screw 11/64 (40)	1
K111		MS07A0228	クランク	Crank	1
K112		M91112002	ヒラネジ 11/64 (40) × 12	Screw 11/64 (40) × 12	1
K113		M91067004	SW-PWツキ7°ラマイナベネジ M5×10	Screw M5×10	2
K114		M91003045	ナットM4	Nut M4	2
K115		M90401053	バネザカネ4	Spring washer 4	2
K116		M90450050	ザカネ4	Washer 4	2
K117		MB61E0519	ロータリソレノイドクミタテ(イトムメ)	Rotary solenoid assy (for tension release)	1

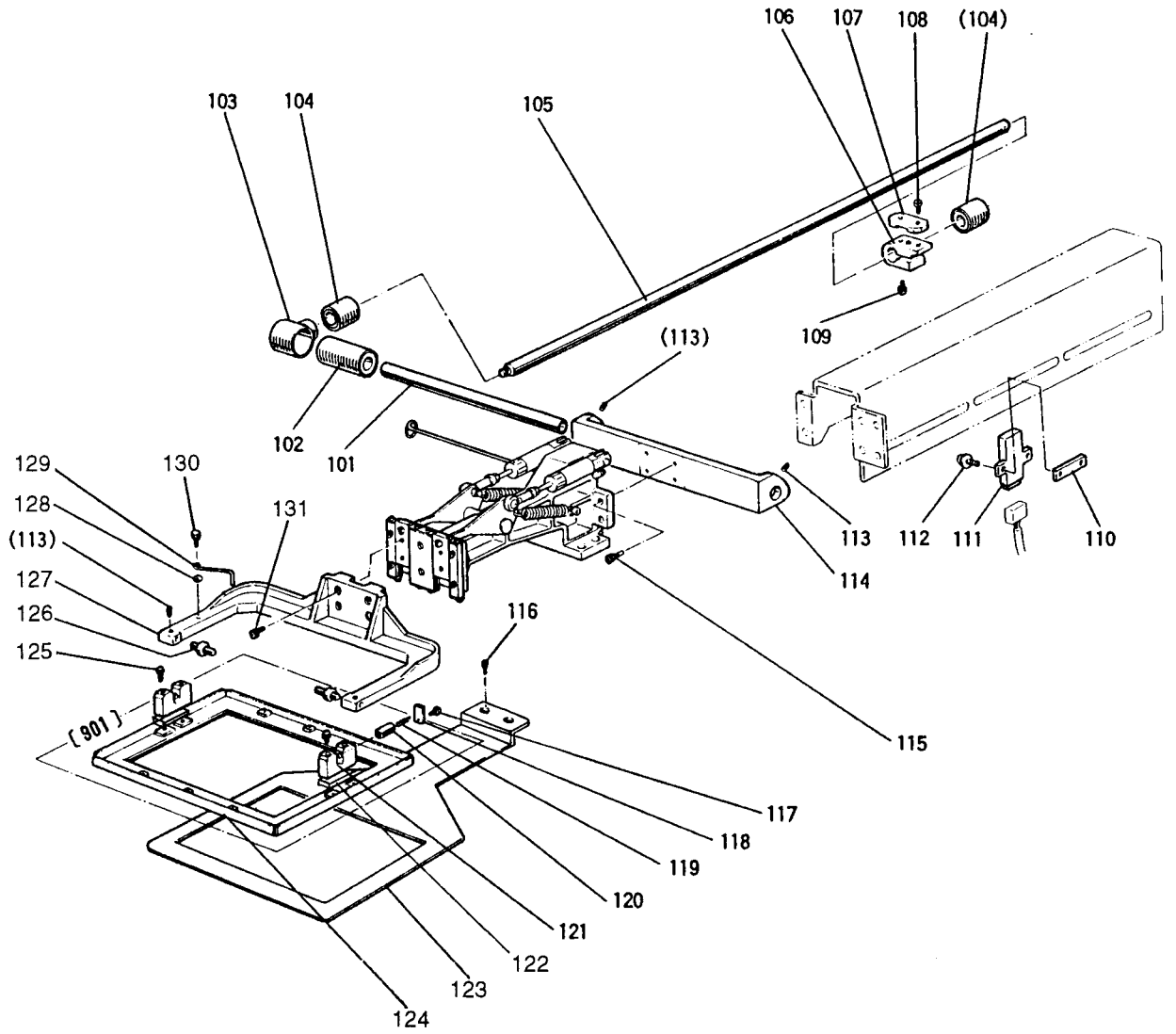
□ X-Yテーブル機構
X-Y TABLE MECHANISM



[L] X-Yテーブル機構
X-Y TABLE MECHANISM

Fig. No.	変更 No.	部品コード Parts.No.	部品名	Description	使用個数 Amt. Req.
L101		M90317050	コサガネ3	Washer 3	32
L102		M90814004	ブライナベネジ M3×5.2	Screw M3×5.2	32
L103		MB62E0957	Yジークライドウレース	Y-movable race	1
L104		M90512050	コサガネ5	Washer 5	11
L105		M95003021	ロツカアナツキネルト M5×12	Bolt M5×12	4
L106		MB25A4601	オサエダイトリツケイタ	Clamp adapter	1
L107		M93002021	ロツカアナツキネルト M3×8	Bolt M3×8	26
L108		MA20A2920	Yジークリニアウェイ	linear way	2
L109		MB25A0477	Yジークストッパ(ウシロ)	Y-stopper (rear)	1
L110		MB62E1957	Xジークライドウレース	X-movable race	1
L111		MA20A1920	Xジークリニアウェイ	X-linear way	2
L112		M95013021	ロツカアナツキネルト M3×10	Bolt M3×10	24
L113		M94004017	セフティソケット M4×10	Bolt M4×10	8
L114		MB62E2477	Xジークストッパ	X-stopper	2
L115		M90861004	SW-PWツキコブライナベネジ M3×8	Screw M3×8	2
L116		MB62A0484	キシセツスイツチ(X)	Detector (X)	1
L117		MB60A0408	ケンシュツアイ	Detector holder	1
L118		M90604065	Eカタメワ8	E-type retaining ring 8	2
L119		MS02A2456	ベアリング	Ball bearing	6
L120		MS13A5454	ジーク	Shaft	1
L121		MB62A0767	ベルトクギ	Cog pulley	2
L122		M95004017	セフティソケット M5×16	Bolt M5×16	18
L123		MB62A0523	ハカタベルト(Xジーク)	Cog belt (X)	1
L124		MA35A1781	ベルトオサエ(Xジーク)	Belt clamber (X)	2
L125		M90421050	コサガネ4	Washer 4	4
L126		M95043095	ステップモータ(Yジーク)	Motor complete (Y)	1
L127		M90511050	コサガネ5	Washer 5	4
L128		M91071004	SW-MWツキコブライナベネジ M4×8	Screw M4×8	4
L129		MA35A6758	ブラケット	Bracket	1
L130		MS02A1454	ジーク	Shaft	1
L131		M95015021	ロツカアナツキネルト M5×20	Bolt M5×20	1
L132		MB61A0767	ベルトクギ	Cog pulley	1
L133		MB61A0758	ブラケット	Bracket	1
L134		M95011021	アナツキネルト M5×25	Bolt M5×25	1
L135		MB61A1758	ブラケット	Bracket	1
L136		MB62A1523	ハカタベルト(Yジーク)	Cog belt (Y)	1
L137		MB61A1767	ベルトクギ	Cog pulley	1
L138		M96001001	ナイロックトメネジ M6×8	Screw M6×8	4
L139		MB61A1454	Yドライブシャフト	Y-drive shaft	1
L140		MB61A0571	ジークツギテ	Coupling	2
L141		MB62A0456	ベアリング	Ball bearing	2
L142		MB62A1767	ベルトクギ	Cog pulley	1
L143		MB25A0390	Xドライブシャフト	X-drive shaft	1
L144		M95044095	ステップモータ(Xジーク)	Motor complete (X)	1
L145		MB62A0407	Xジークケンシュツパ	Detector plate (X)	1
L146		MB62A1426	ケンシュツパンササエ(ミキ)	Detector plate support (right)	1
L147		MB62A3601	ケンシュツパントリツケイタ	Detector plate holder	2
L148		MB62A0426	ケンシュツパンササエ(ヒタリ)	Detector plate support (left)	1
L149		M94008017	セフティソケット M4×6	Bolt M4×6	2
L150		MB25A1477	Yジークストッパ(マエ)	Y-stopper (front)	1
L151		M96002001	ナイロックトメネジ M6×6	Screw M6×6	8

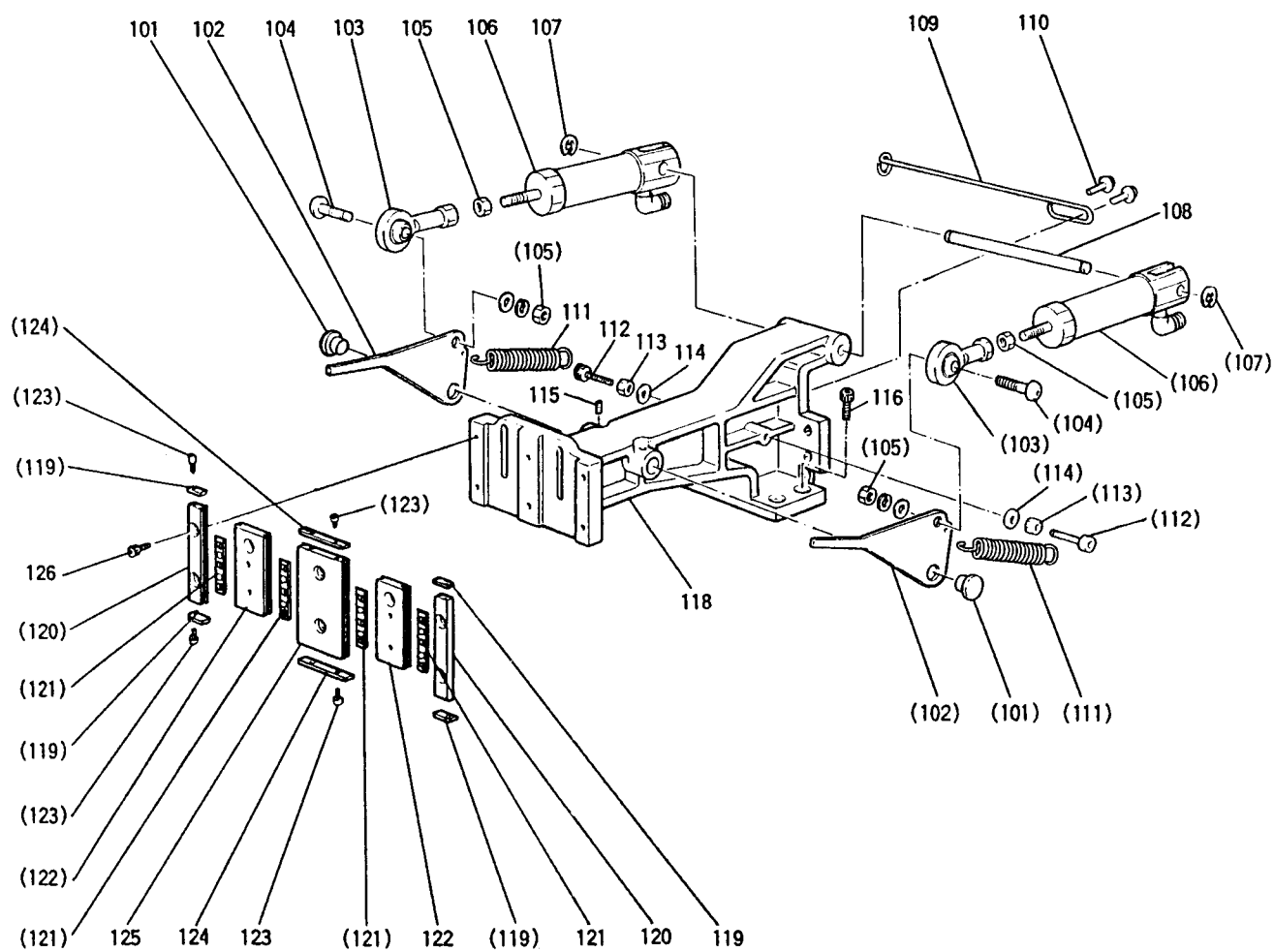
Ⓜ 外押え機構 (I)
WORK HOLDER MECHANISM (I)



[M] 外押え機構 (I)
WORK HOLDER MECHANISM (I)

Fig. No.	変更 No.	部品コード Parts. No.	部品名	Description	使用個数 Amt. Req.
M101		MB62A2454	ジク	Shaft	1
M102		MB62A0921	リアブ ッシュ	Bearing	1
M103		MA20A0692	ジクウケハウジ ンク	Bearing housing	1
M104		MB62A1921	リアブ ッシュ	Bearing	2
M105		MB25A1390	Yク トウジク	Y-drive shaft	1
M106		MA20A0781	Yベルトタイ	Y-belt holder	1
M107		MS02A0778	ベルトオサエ	Belt clamper	1
M108		M91020004	プ ラマイサネジ M4X12	Screw M4×12	2
M109		M95001017	セフティソケットM5×20	Bolt M5×20	1
M110		MB60A0639	ネジ イタ	Detector holder plate	1
M111		MB62A0484	キンセツスイッチ(Y)	Detector (Y)	1
M112		M90861004	SW-PWツキプ ラマイナヘ ネジ M3×8	Screw M3×8	2
M113		M94006021	ロツカクアナツキトメネジ M4×6	Screw M4×6	4
M114		MB62A0455	ジクササエ	Shaft holder	1
M115		M94019017	セフティソケットM4×14	Bolt M4×14	4
M116		M99002022	8トツカクネジ (サラバ ネジ ガ ネジ) M5×10	Bolt M5×10	2
M117		M90859004	SW-PWツキプ ラマイナヘ ネジ M3×6	Screw M3×6	2
M118		MS02B0257	オサエイタ	Adapter	2
M119		MS13A0572	ツルツキハネ	Spring	2
M120		M90611060	ピン	Pin	2
M121		MS02E0426	ササエ	Supporter	2
M122		MB61A0352	スベ - サ	Spacer	2
M123		MB25A0272	オクリイタ	Feed plate	1
M124		MB25A0105	ソトオサエ	Clamp frame	1
M125		M91081004	SW-PWツキプ ラマイナヘ ネジ M4×18	Screw M4×18	4
M126		MS02A2454	オサエジク	Clamp stud	2
M127		MB62A0228	オサエウテ	Clamp adapter	1
M128		M90421050	ワッシャ 4	Washer 4	1
M129		MB25A2477	ストッパ	Stopper	1
M130		MA20A0650	ナールト ノブ	Knurled knobs	1
M131		M95005017	セフティソケットM5×10	Bolt M5×10	4
M901		MB25E0105	ソトオサエクミタ	Clamp frame assy	1

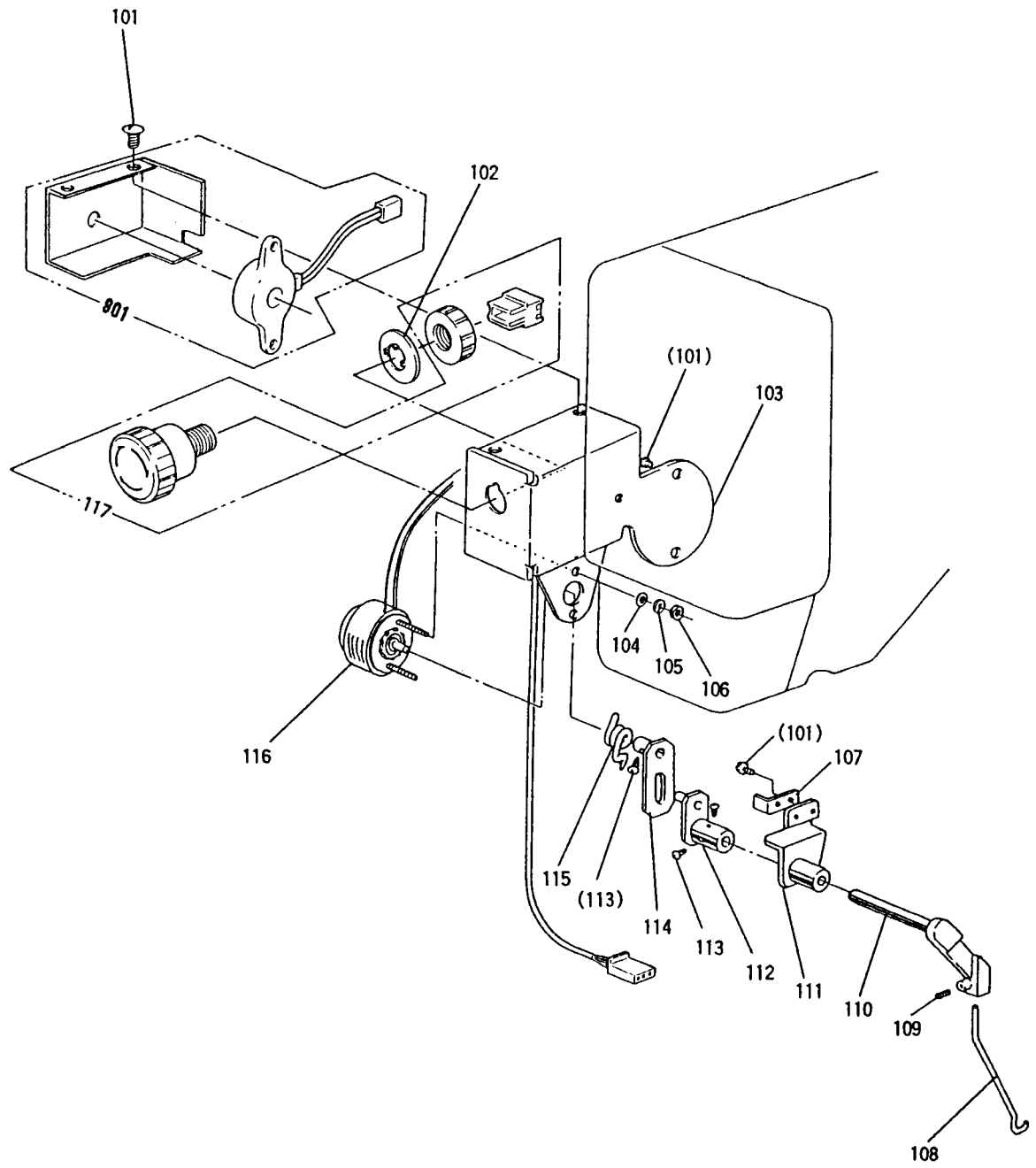
N 外押え機構 (II)
 WORK HOLDER MECHANISM (II)



[N] 外押え機構 (II)
WORK HOLDER MECHANISM (II)

Fig. No.	変更 Mod.	部品コード Parts No.	部品名	Description	使用個数 Amt. Req.
N101		MB62A3454	ツバ ^ツ ツキ ^ク	Shaft	2
N102		MB62A0950	オサエバ ^ー	Pushing lever	2
N103		MB62A0975	ロッド [・] エンド [・]	Rod end bearing	2
N104		M99001022	ロツカクアナツキネ [・] タンホ [・] ルトM5×16	Bolt M5×16	2
N105		M91382045	ナツトM5	Nut M5	4
N106		MB62A1434	エアシリンダ [・] (ワンタッチツキ [・] テツキ)	Air cylinder (with quick joint)	2
N107		M90504065	Eカ [・] タメワ [・]	E-type retaining ring 4	2
N108		M90532060	ピン	Pin	1
N109		MB62A0707	ハンカ [・]	Hanger	1
N110		M90443037	SW-MWツキフ [・] ラマイナ [・] ベ [・] ネジ [・] M4×10	Screw M4×10	2
N111		MB62A0572	ツルマキバ [・] ネ	Spring	2
N112		M94015021	ロツカクアナツキネ [・] ルト M4×20	Bolt M4×20	2
N113		M91007045	ナツトM4	Nut M4	2
N114		M90421050	ザ [・] カ [・] ネ4	Washer 4	2
N115		M91055020	ロツカクアナツキネ [・] ネジ [・] M4×4	Screw M4×4	2
N116		M95001017	セフテイソケットM5×20	Bolt M5×20	4
N118		MB62A0263	オサエタ [・] イ	Clamp bracket	1
N119		MB62A6477	ストッパ [・]	Stopper	4
N120		MB62A0957	コテイレース	Fixed race	2
N121		M94008070	スライド [・] ベ [・] アリンク [・]	Slide bearing	4
N122		MB62A1957	イト [・] ウレース	Movable race	2
N123		M94012017	セフテイソケットM3×8	Bolt M3×8	8
N124		MA22A0477	ストッパ [・]	Stopper	2
N125		MA22A2957	コテイレース	Fixed race	1
N126		M94001017	セフテイソケットM4×10	Bolt M4×10	6

□ ワイパー機構
WIPER MECHANISM

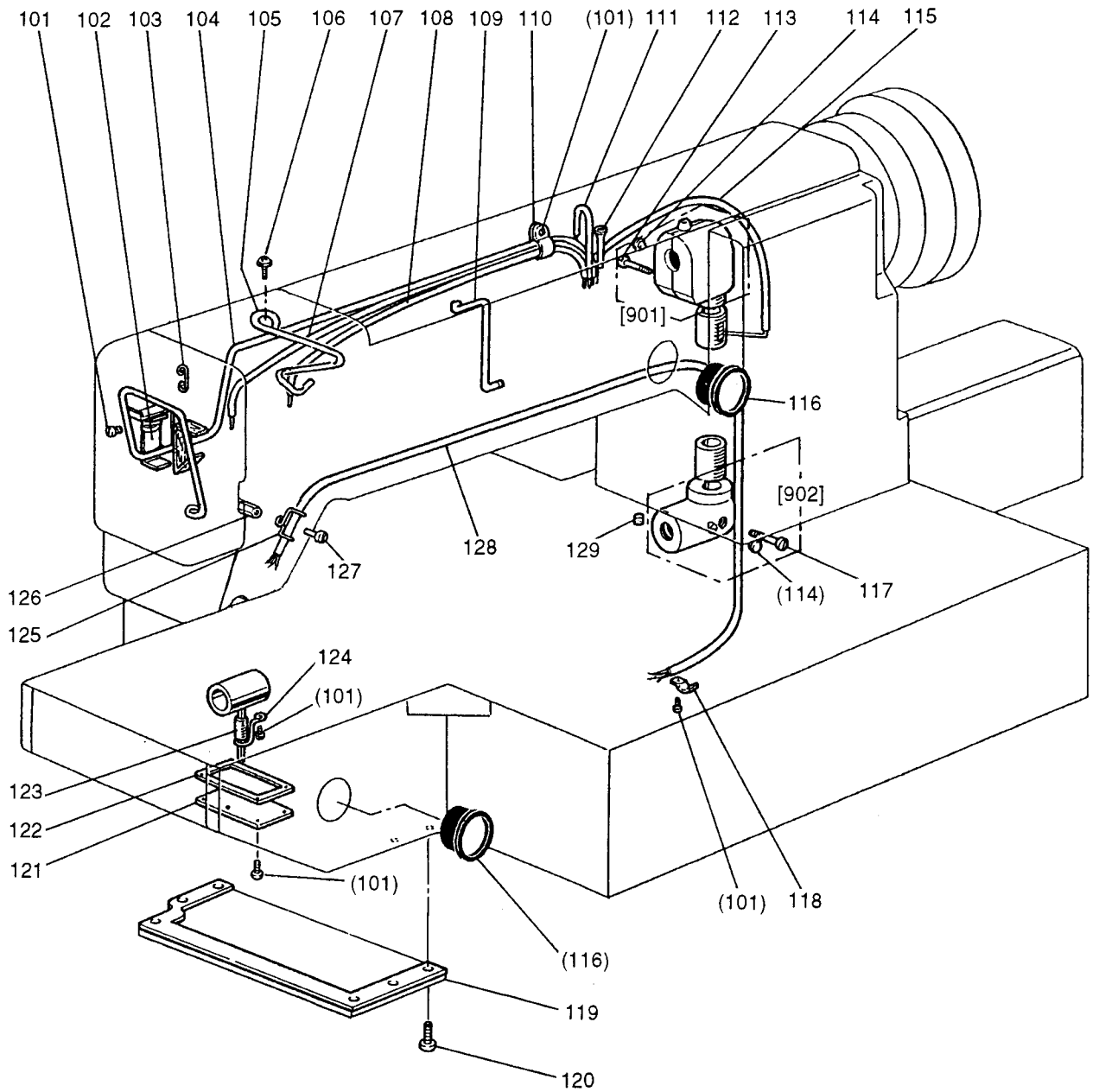


[P] ワイパー機構

WIPER MECHANISM

Fig. No.	変更 Mod.	部品コード Parts. No.	部品名	Description	使用個数 Amt. Req.
P101		M91054004	SW-PWツキ [°] ラマイハ [°] ネジ [°] M4×8	Screw M4×8	7
P102		MB60A0915	マワリト [°] メリング [°]	Snap ring	1
P103		MB60E7601	トリツケイタ [°] (シールツキ)	Bracket	1
P104		M90316050	ザ [°] カ [°] ネ3	Washer 3	2
P105		M90307053	ハ [°] ネザ [°] カ [°] ネ3	Spring washer 3	2
P106		M90875045	ナットM3	Nut M3	2
P107		MS02A1477	ストップハ [°]	Stopper	1
P108		MA20A0980	ワイハ [°]	Wiper	1
P109		M91057020	ロツカクアナツキトメネジ [°] M3×4	Screw M3×4	1
P110		MS03A1530	ワイハ [°] -ジ [°] ク	Wiper shaft	1
P111		MS10A0982	ワイハ [°] -タ [°] イ	Wiper adapter	1
P112		MS02E0981	ワイハ [°] -ウ [°] テ	Wiper clank	1
P113		M90802003	マルヒラネジ [°] 1/8 (44) × 4.5	Screw 1/8 (44) × 4.5	4
P114		MS02E0983	クト [°] ウイタ [°]	Wiper clank	1
P115		MS02A4729	ヒネリハ [°] ネ	Spring	1
P116		MB61E1519	ロータリソレノイド [°] クミタ [°]	Rotary solenoid assy	1
P117		MB60E0270	オンホ [°] タンスイッチクミタ [°]	Halt switch assy	1
P901		MB60E3339	カバー [°] クミタ [°] (ブザー [°] ツキ)	Cover assy (with buzzer)	1

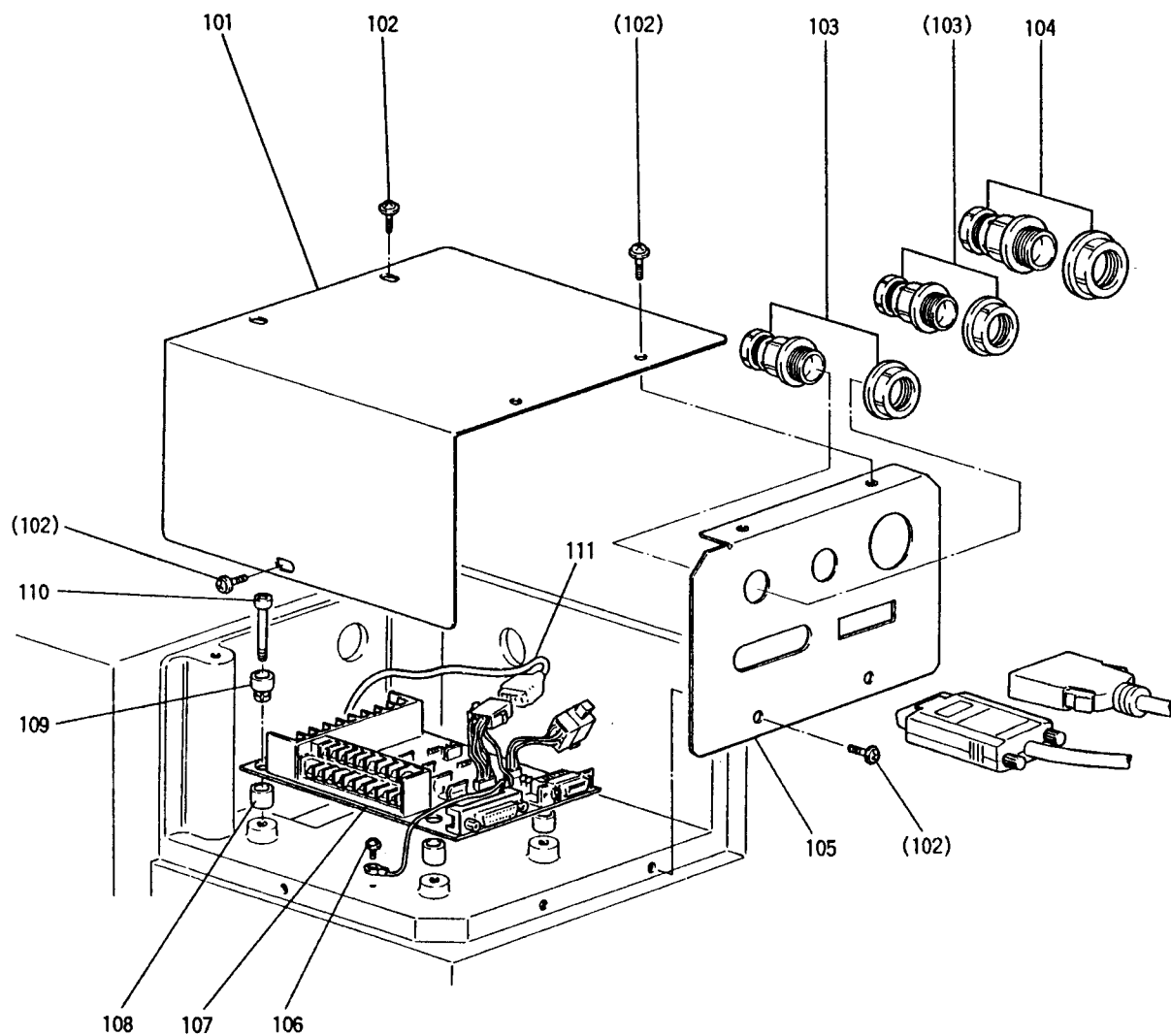
Q 給油機構
OIL LUBRICATION MECHANISM



[Q] 給油機構
OIL LUBRICATION MECHANISM

Fig. No.	変更 Mod.	部品コード Parts.No.	部品名	Description	使用個数 Amt. Req.
Q101		M91054004	SW-PWツキフ°ラマイナヘ°ネジ°M4×8°	Screw M4×8°	8
Q102		MS14A0780	ホルダ°	Holder	1
Q103		MS03A2780	ホルダ°	Holder	1
Q104		MB25E0688	ハ°イフ°ヒモクミタテ°	Oil pipe complete	1
Q105		MB61A0780	ホルダ°	Holder	1
Q106		M91056004	SW-PWツキフ°ラマイナヘ°ネジ°M4×10°	Screw M4×10°	1
Q107		MB25E1688	ハ°イフ°ヒモクミタテ°	Oil pipe complete	1
Q108		MB25E2688	ハ°イフ°ヒモクミタテ°	Oil pipe complete	1
Q109		MS10A0780	ホルダ°	Holder	1
Q110		M94007099	ナイロンクリップ°	Nylon clip	2
Q111		MB25E3688	ハ°イフ°ヒモクミタテ°	Oil pipe complete	1
Q112		MS10A0688	ハ°イフ°	Pipe	1
Q113		M90531037	ナナヘ°ネジ°M5×14°	Screw M5×14°	1
Q114		M90573080	ゴムセン°	Rubber plug	2
Q115		MB61E0688	ハ°イフ°ヒモクミタテ°	Oil pipe complete	1
Q116		MN10A0135	アブ°ラマ°	Oil gauge	2
Q117		M95014021	ロツカクアナツキホ°ルトM5×14°	Bolt M5×14°	1
Q118		MF80A0780	ホルダ°	Holder	1
Q119		MA25A1742	フタクミタテ°	Cap assy	1
Q120		M91059004	SW-PWツキフ°ラマイナヘ°ネジ°M4×12°	Screw M4×12°	6
Q121		MS10A1742	アブ°ラマ°	Cap assy	1
Q122		MS10A1691	ガ°スケツト°	Gasket	1
Q123		MB61E1688	ハ°イフ°フェルトクミタテ°	Oil pipe complete	1
Q124		MG43A0689	センザ°イクハ°ネ°	Pipe holder	1
Q125		MF36A0689	ホルダ°	Holder	1
Q126		M91007045	ナツトM4°	Nut M4°	1
Q127		M90991002	ヒラネジ°M4×12°	Screw M4×12°	1
Q128		MA25E3688	ハ°イフ°ヒモクミタテ°	Oil pipe complete	1
Q129		MF10A2740	フェルト°	Felt	1
Q901		MB61E0711	ハク°ルマハ°コウエクミタテ°	Arm shaft bevel gear box complete	1
Q902		MB61E0712	ハク°ルマハ°コンタクミタテ°	Hook shaft bevel gear box complete	1

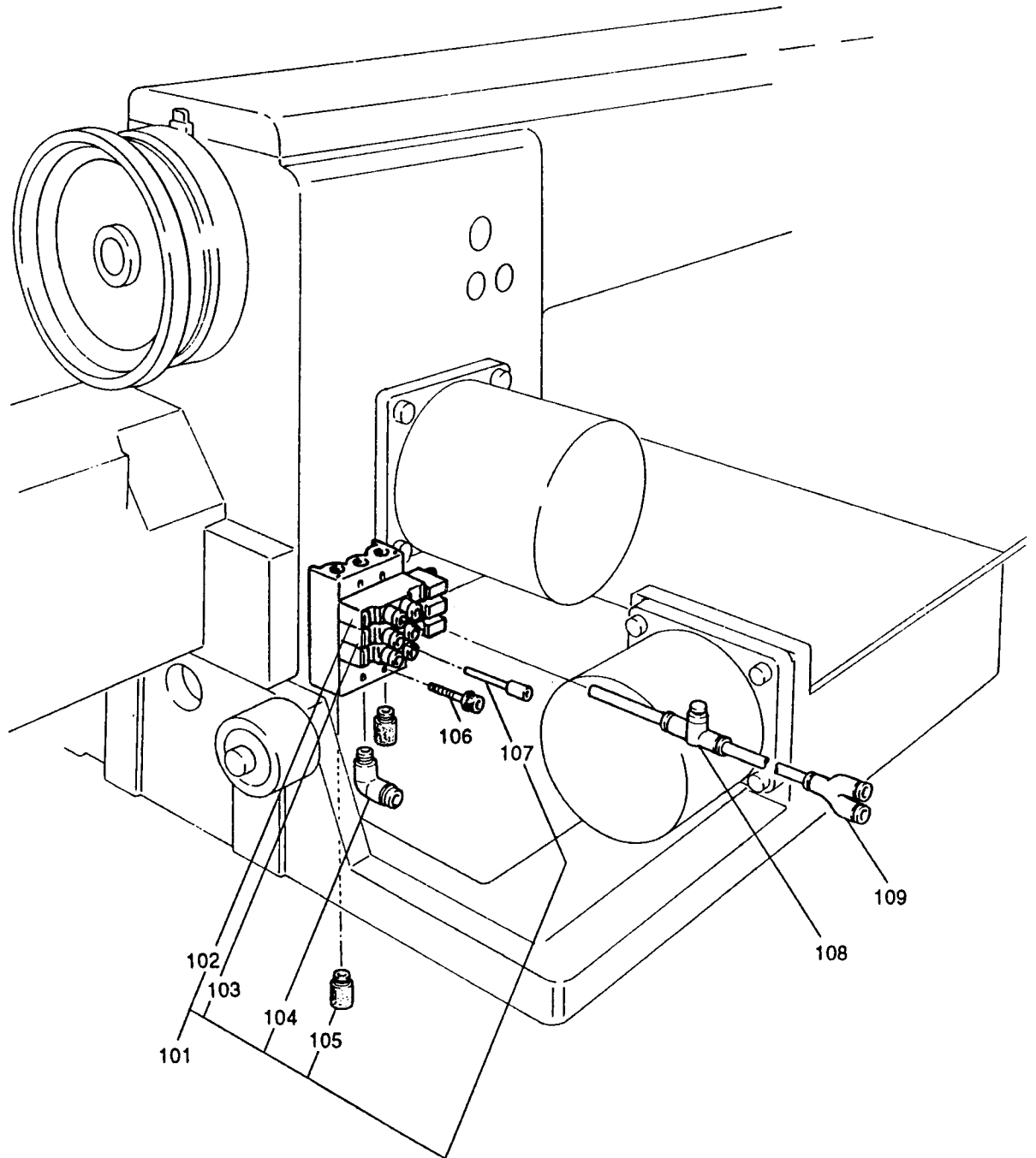
Ⓜ 配線関係
CABLE COMPONENT



[R] 配線関係
CABLE COMPONENT

Fig. No.	変更 Mod.	部品コード Parts.No.	部品名	Description	使用個数 Amt. Req.
R101		MB60A5339	カバー	Cover	1
R102		M91054004	SW-PWツキブラマイネジ M4×8	Screw M4×8	7
R103		MB60A3780	コードブッシュ	Cord holder	2
R104		MB60A4780	コードブッシュ	Cord holder	1
R105		MB60A5601	コネクタリツケイタ	Conector panel	1
R106		M90439037	SWツキブラネジ M4×8	Screw M4×8	1
R107		M95003096	プリント基板	Print circuit board	1
R108		MB60A2352	スペーサ	Spacer	4
R109		MB60A0366	キャップ	Screw adapter	4
R110		M91057004	SW-PWツキブラマイネジ M4×20	Screw M4×20	4
R111		K14M71725402	ケーブル(サーボエンコーダ)	Cable (servo encoder)	1

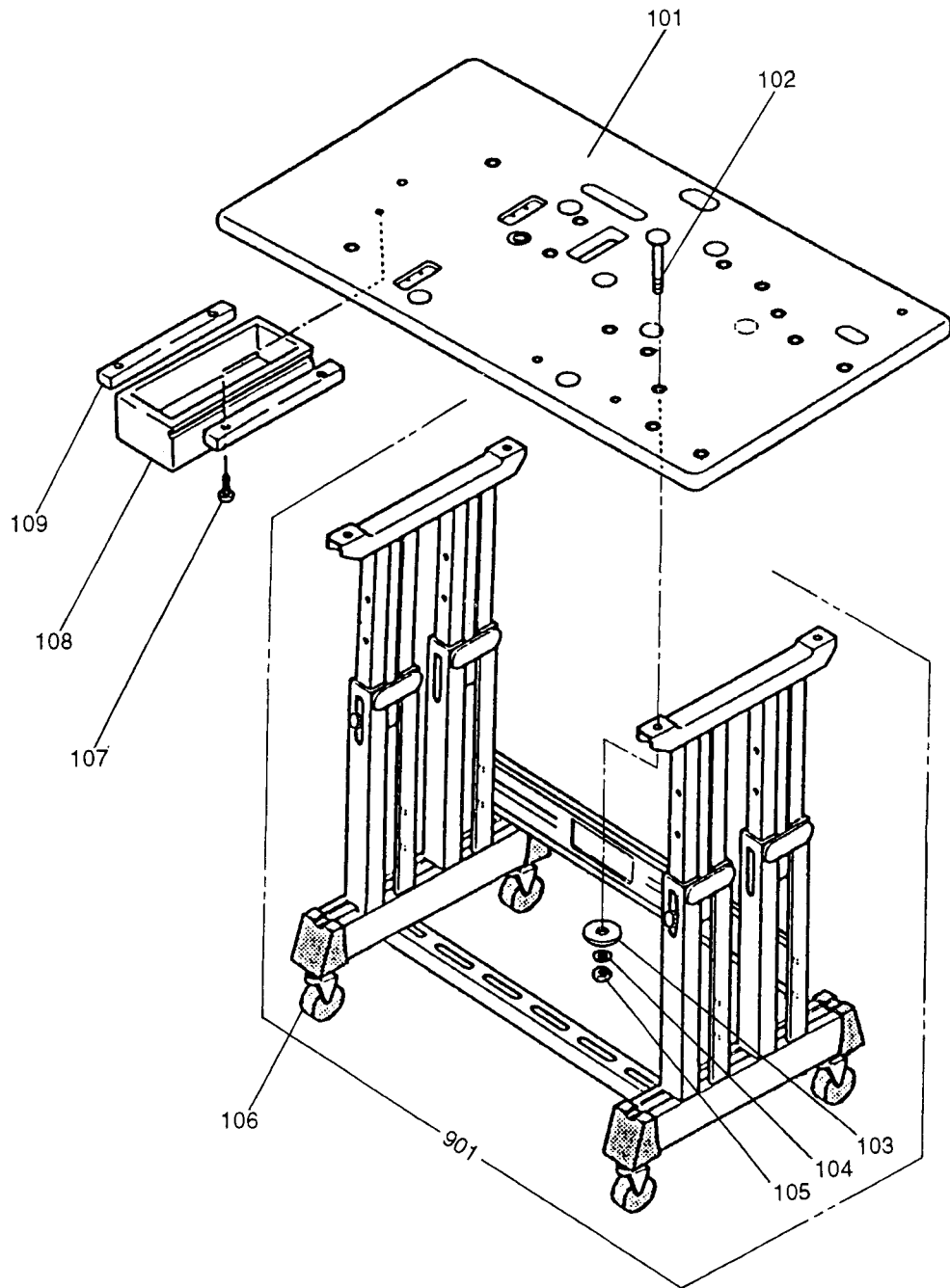
⑤ 空気圧制御装置
PNEUMATIC CONTROL UNIT



[S] 空気圧制御装置
PNEUMATIC CONTROL UNIT

Fig. No.	変更 No.	部品コード Parts. No.	部品名	Description	使用個数 Amt. Req.
S101		MB25E0599	ソレノイドバルブミッテ	Solenoid valve assy	1
S102		MB62A1599	ソレノイドバルブ(加圧棒上げ)	Solenoid valve (presser bar lifting)	1
S103		MB62A2599	ソレノイドバルブ(ワークホルダ)	Solenoid valve (work holder)	1
S104		MA20A8571	ワンタッチツギテ	Quick joint	1
S105		M91035089	サイレンサ	Muffler	2
S106		M91276004	SW-PWツギテ ライフネジ M4×30	Screw M4×30	4
S107		MB62A0757	プラグ	Plug	1
S108		MA20A0497	スピードコントローラ	Speed controller	1
S109		MA20A6571	Y型ユニオンツギテ	Y shaped quick joint	1

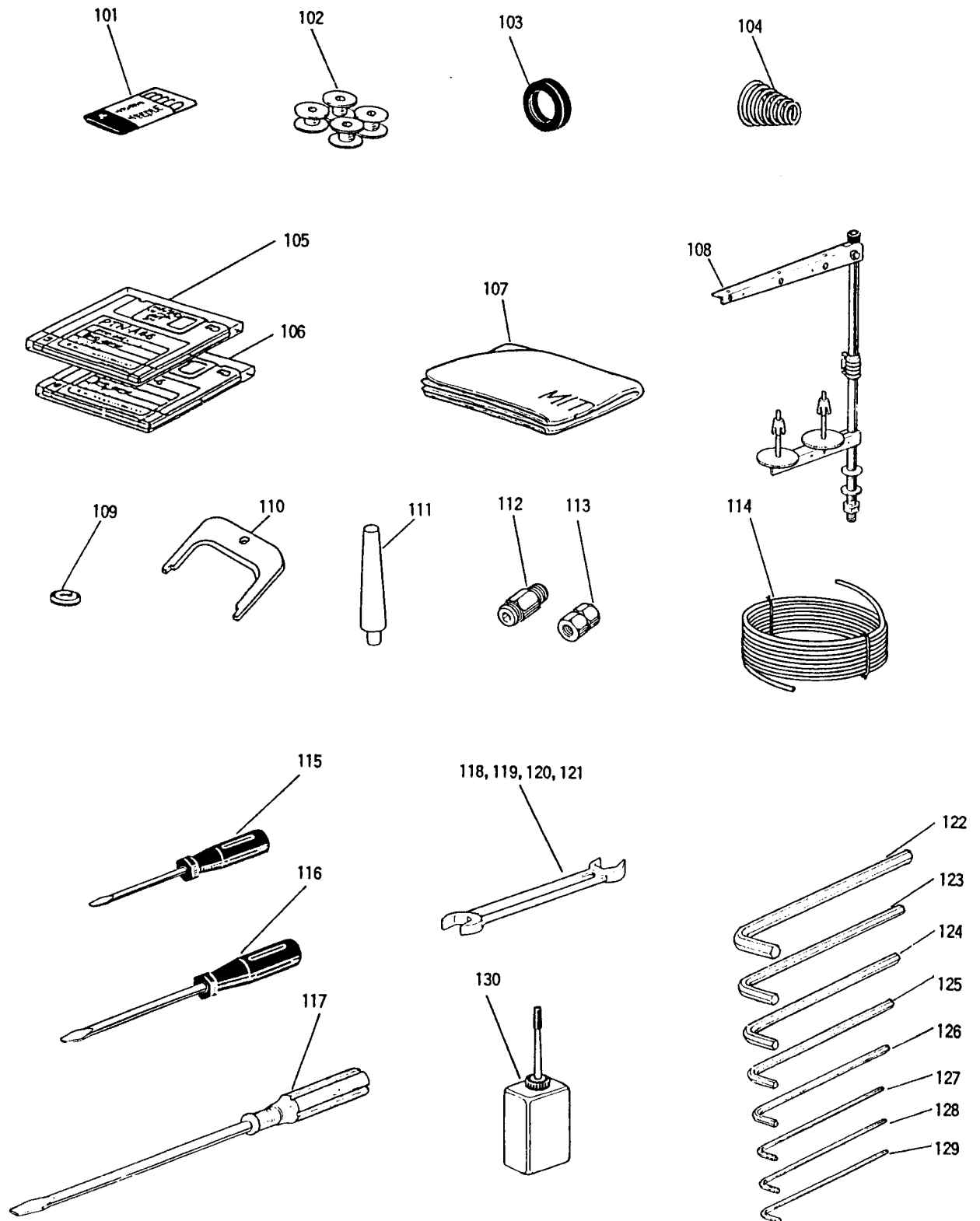
□ テーブル関係
TABLE & STAND



[T] テーブル関係
TABLE & STAND

Fig. No.	変更 Mod.	部品コード Parts.No.	部品名	Description	使用個数 Amt. Req.
T101		MB25A0595	テーブル	Table top	1
T102		M98011022	取り付けボルトM8×60	Mounting bolt M8×60	4
T103		M90710050	ワッシャー8	Wide-rimmed washer (large) 8	4
T104		M90802053	ハネワッシャー8	Spring washer 8	4
T105		M92008045	ロックナットM8	Nut M8	4
T106		MB60A0368	キャスター	Caster	4
T107		M90406040	Pサマコネジφ4.5×38	Screw φ4.5×38	4
T108		MB60A0719	引き出し	Drawer	1
T109		MB60A3957	レール	Rail	2
T901		MB25E0150	脚(カミタ)	Leg assy	1

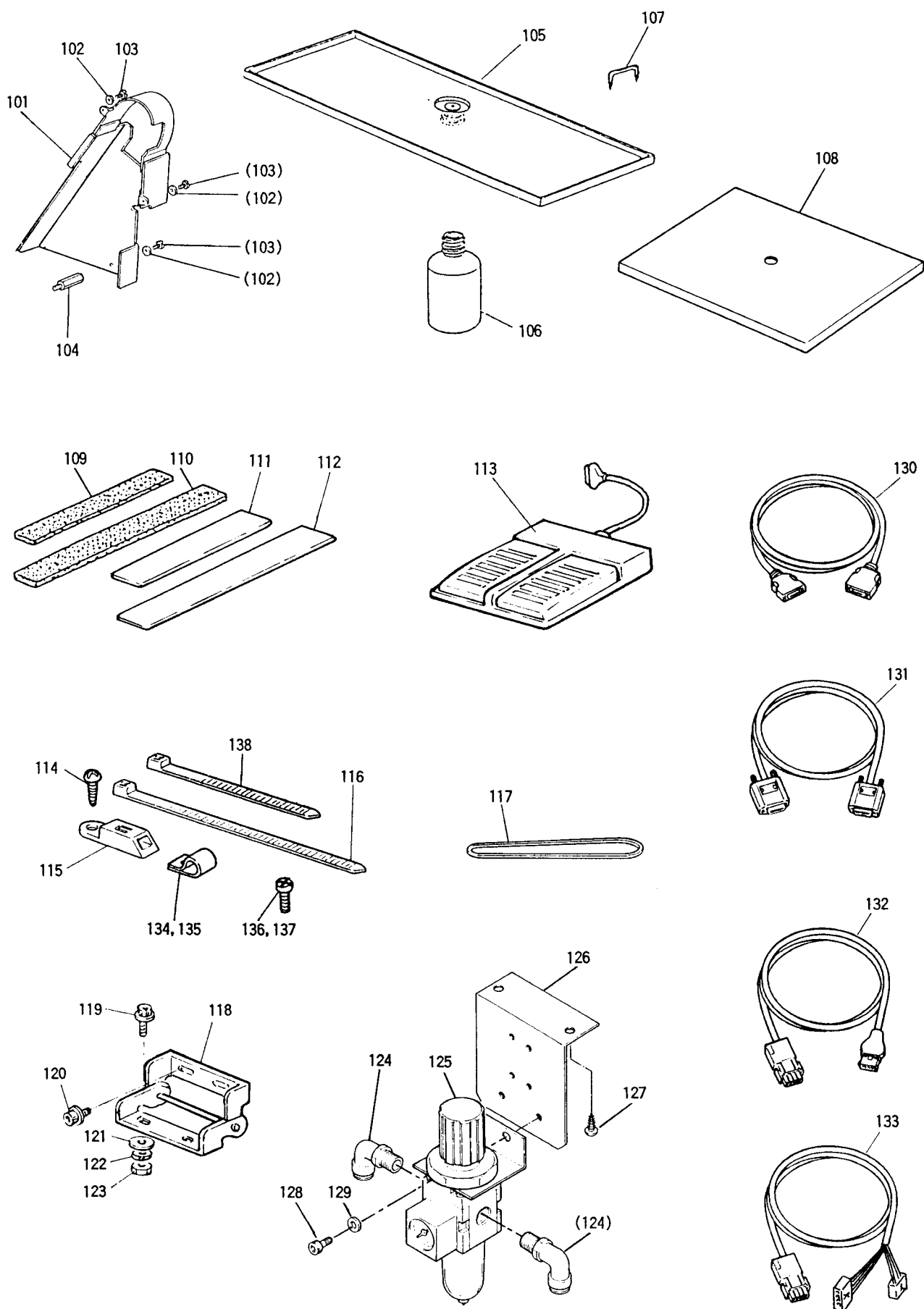
☑ 付属品(I)
ACCESSORIES (I)



[V] 付属品 (I)
ACCESSORIES (I)

Fig. No.	変更 Mod.	部品コード Parts. No.	部品名	Description	使用個数 Amt. Req.
V101		MS02A0128	ミシンハ ^リ DP×17#18	Needle DP×17#18	4
V102		MF25B0123	ホ ^ビ ン	Bobbin	3
V103		MS03A0417	ゴ ^ム ワ	Wire	1
V104		MP52A1245	エ ^ン ス ^イ ハ ^ネ	Wension spring	1
V105		MB60A0990	フロ ^ッ ピ ^ィ イ ^テ イ ^{スク} (シ ^ス テ ^ム)	Floppy disk (system)	1
V106		MB60A1990	フロ ^ッ ピ ^ィ イ ^テ イ ^{スク} (ホ ^ウ セ ^イ テ ^ー ダ ^タ)	Floppy disk (sewing pattern data)	1
V107		MA20A0734	ビ ^ニ ル ^カ バ ^ー	Polyethylene cover	1
V108		MF40E0193	イ ^ト タ ^テ イ ^ク イ ^ウ ミ ^タ テ	Cotton stand assy.	1
V109		MB60A0419	ホ ^ウ シ ^ン ゴ ^ム	Rubber cushion	6
V110		MF01A0565	カ ^ド ト ^ク チョ ^ウ セ ^イ ク	Speed command disk adjusting plate	1
V111		MB25A0613	ト ^ウ フ ^ウ ケ	Head rest	1
V112		MA30A0571	ワ ^ン タ ^ツ ツ ^キ テ	Quick joint	1
V113		M91010089	ソ ^ク ケ ^ツ ソ ^ク ケ ^ツ	Socket	1
V114		MA17A0567	チ ^{ュー} ブ	Wube	1
V115		MB02A1608	ド ^ラ イ ^バ (シ ^ョ ウ)	Screw driver (small)	1
V116		MB02A0608	ド ^ラ イ ^バ (チ ^ョ ウ)	Screw driver (middle)	1
V117		MF00A0608	ド ^ラ イ ^バ (オ ^ウ イ)	Screw driver (large)	1
V118		MS02A0479	リ ^ョ ウ ^ク チ ^ス ハ ^ク 13×17	Spanner 13×17	1
V119		MM10A1479	リ ^ョ ウ ^ク チ ^ス ハ ^ク 10×14	Spanner 10×14	1
V120		MS10A1976	リ ^ョ ウ ^ク チ ^ス ハ ^ク 8×9	Spanner 8×9	1
V121		MS10A2976	リ ^ョ ウ ^ク チ ^ス ハ ^ク 6×7	Spanner 6×7	1
V122		MS05A1976	ソ ^ク ケ ^ツ ソ ^ク ケ ^ツ ウ ^ス ハ ^ク 6	Socket wrench 6	1
V123		MS05A0976	ソ ^ク ケ ^ツ ソ ^ク ケ ^ツ ウ ^ス ハ ^ク 5	Socket wrench 5	1
V124		MS01A1976	ソ ^ク ケ ^ツ ソ ^ク ケ ^ツ ウ ^ス ハ ^ク 4	Socket wrench 4	1
V125		MF90A0976	ソ ^ク ケ ^ツ ソ ^ク ケ ^ツ ウ ^ス ハ ^ク 1/8	Socket wrench 1/8	1
V126		MS02A2976	ソ ^ク ケ ^ツ ソ ^ク ケ ^ツ ウ ^ス ハ ^ク 3	Socket wrench 3	1
V127		MS02A1976	ソ ^ク ケ ^ツ ソ ^ク ケ ^ツ ウ ^ス ハ ^ク 2.5	Socket wrench 2.5	1
V128		MS02A0976	ソ ^ク ケ ^ツ ソ ^ク ケ ^ツ ウ ^ス ハ ^ク 2	Socket wrench 2	1
V129		MS10A0976	ソ ^ク ケ ^ツ ソ ^ク ケ ^ツ ウ ^ス ハ ^ク 1.5	Socket wrench 1.5	1
V130		MF10A0149	ア ^ブ ラ ^サ シ	Oiler with oil	1

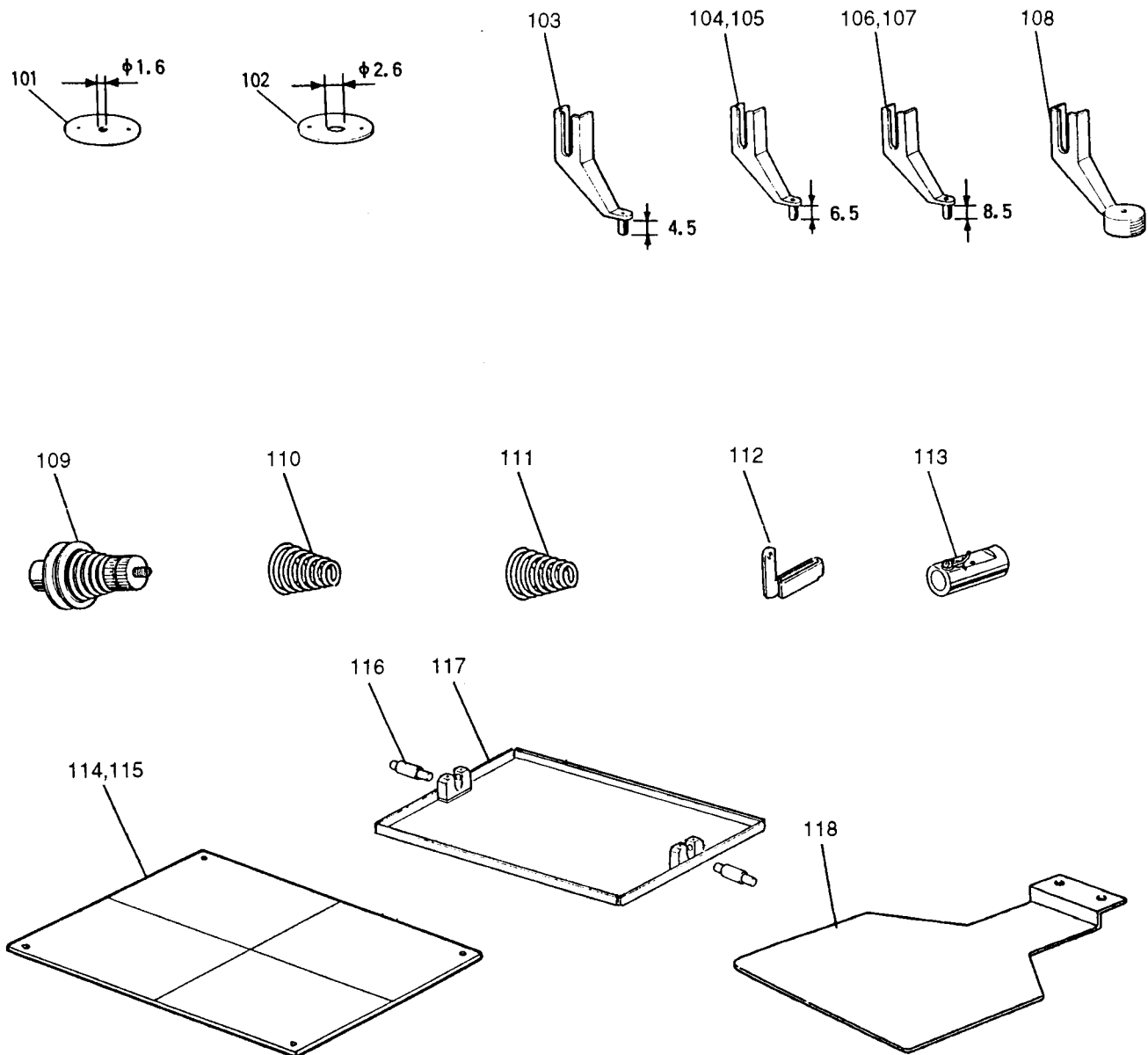
㊦ 付属品 Ⅲ
ACCESSORIES Ⅲ



[W] 付属品 (II)
ACCESSORIES (II)

Fig. No.	変更 Mod.	部品コード Parts. No.	部品名	Description	使用個数 Amt. Req.
W101		MB62E0776	ベルトカバー	Belt cover	1
W102		M90511050	ワッシャー 5	Washer 5	3
W103		M91068004	SW-PWツキボ 5mmネジ M5×10	Screw M5×10	3
W104		M95001031	トクシユボルト	Special bolt	1
W105		MB25E0131	アブ 油受けミダテ	Oil pan	1
W106		MF20A0130	アブ 油ビン	Oil bottle	1
W107		M90001043	ステツプ 釘 No. 1	Nail	7
W108		MB62A0797	フィルム	Film sheet	1
W109		MB62A1691	ハッキン (シタオサエイタヨウ)	Clamp pad (for feed plate)	2
W110		MB62A0691	ハッキン (シタオサエイタヨウ)	Clamp pad (for feed plate)	2
W111		MB62A4691	ハッキン (ソトオサエイタヨウ)	Clamp pad (for clamp frame)	2
W112		MB62A3691	ハッキン (ソトオサエイタヨウ)	Clamp pad (for clamp frame)	2
W113		M860A0FSW	フットスイッチ	Foot switch	1
W114		M90306041	マルモクネジ 3.1×16	Wood screw 3.1×16	1
W115		MB60A0420	コテイカ	Wie holder	2
W116		MB60A0201	インシュロックタイ	Cord tie	2
W117		MB62A0777	Xベルト M46	X-belt M46	1
W118		MB60A0560	チョウハン	Hinge	2
W119		M96011021	ロツカクアナツキボルト M6×50	Bolt M6×50	4
W120		M96002017	セフティソケット M6×12	Bolt M6×12	4
W121		M90630050	トクシユワッシャー	Special washer	4
W122		M90624053	ハッネワッシャー	Special washer	4
W123		M91575045	ナツト M6	Nut M6	4
W124		MA20A8571	ワシタツキテ	Quick joint	2
W125		MB61A0963	フィルタレギュレター	Filter regulator	1
W126		MB61A5601	レギュレターアダプタ	Filter regulator adapter	1
W127		M90409041	マルモクネジ 4.5×20	Wood screw 4.5×20	2
W128		M95003017	セフティソケット M5×8	Bolt M5×8	2
W129		M90511050	ワッシャー 5	Washer 5	2
W130		M97319099	ケーブル (ニューリヨクシンゴウ)	Cable (input signal)	1
W131		M97320099	ケーブル (ソレノイド)	Cable (out of solenoid)	1
W132		M97318099	ケーブル (サーボモータ)	Cable (servo motor)	1
W133		M97324099	ケーブル (ステツピングモータ)	Cable (stepping motor)	1
W134		MB60A1620	ナイロンクリップ	Nylon clip	1
W135		MB60A2620	ナイロンクリップ	Nylon clip	1
W136		M91056004	SW-PWツキボ 4mmネジ M4×10	Screw M4×10	1
W137		M90439037	SW-PWツキボ 4mmネジ M4×10	Screw M4×10	1
W138		MG51A0201	インシュロックタイ	Cord tie	1

☒ オプションパーツ
OPTION PARTS



[X] オプションパーツ
OPTION PARTS

Fig. No.	変更 Mod.	部品コード Parts.No.	部品名	Description	使用個数 Amt. Req.
X101		MS02A0101	ハリイタ(φ1.6).....	Needle plate (φ1.6).....	1
X102		MS02A2101	ハリイタ(φ2.6).....	Needle plate (φ2.6).....	1
X103		MV30A1256	ナカオサエ(φ2).....	Presser foot (φ2).....	1
X104		MS03A0256	ナカオサエ(φ3).....	Presser foot (φ3).....	1
X105		MS03A1256	ナカオサエ(φ2).....	Presser foot (φ2).....	1
X106		MA35A0256	ナカオサエ(φ3).....	Presser foot (φ3).....	1
X107		MA35A1256	ナカオサエ(φ2).....	Presser foot (φ2).....	1
X108		MV35A0106	サラオサエ(φ3).....	Presser foot (φ3).....	1
X109		MS04E1210	ウイトチヨウセツキミタテ.....	Thread tension regulator assy.....	1
X110		MF10A1245	エンスイハネ(フリテンション).....	Thread pretension spring.....	1
X111		MN10A3245	エンスイハネ(ウイトチヨウセツキ).....	Thread tension regulator spring.....	1
X112		MS03A0181	イトアンナイクミタテ.....	Thread guide assy.....	1
X113		MS10A0180	イトアンナイクミタテ.....	Thread guide assy.....	1
X114		MB62A0762	ナカオサエイタ(2t, ケガキセンアリ).....	Clamp plate (with line).....	1
X115		MB62A1762	ナカオサエイタ(2t, ケガキセンナシ).....	Clamp plate.....	1
X116		MB62A4454	オサエジク.....	Clamp stud.....	2
X117		MB25E1105	ソトオサエカミタテ(アナシ).....	Clamp frame assy (blank).....	1
X118		MB25A1272	シタオサエイタ(アナシ).....	Feed plate (blank).....	1

注) Fig. No.116 押え軸は、このPLK-B2516Rにお手持ちのPLK-A2016用外押え組立をご使用になる場合の交換用押え軸です。

Fig. No.116 clamp stud is used exclusively when the work holder of PLK-A2016 is mounted on PLK-B2516R.